



ENERGIA SOLAR TERMOELÉCTRICA



2020

PASOS FIRMES CONTRA  
EL CAMBIO CLIMÁTICO

GREENPEACE



**Hasta el 2020 se evitaría la emisión a la atmósfera de un total de 154 millones de toneladas de dióxido de carbono, lo que supondría una contribución sustancial a los objetivos internacionales contra el cambio climático.**





# CONTENIDO

## ANTECEDENTES

|  |    |
|--|----|
| RESUMEN  | 03 |
| PARTE 1: ELECTRICIDAD SOLAR TERMICA:0<br>LOS FUNDAMENTOS                   | 06 |
| PARTE 2: ELECTRICIDAD SOLAR TERMICA:<br>TECNOLOGIA, COSTES Y<br>BENEFICIOS | 09 |
| PARTE 3: EL MERCADO TERMICO SOLAR<br>GLOBAL                                | 24 |
| PARTE 4: EL FUTURO DE LA ELECTRICIDAD<br>SOLAR TERMICA                     | 34 |
| PARTE 5: RECOMENDACIONES POLITICAS   | 42 |



## ANTECEDENTES

### LA VISION ES CLARA: LAS CENTRALES SOLARES TERMoeLECTRICAS PUEDEN CONVERTIRSE EN LOS PARQUES EOLICOS MARINOS DEL DESIERTO: APROVECHAR EL CALOR DEL SOL PARA COMBATIR EL CAMBIO CLIMATICO.

Este informe demuestra que no hay barreras técnicas, económicas o de recursos para suministrar el 5% de las necesidades eléctricas mundiales con sólo electricidad solar térmica en el 2040, incluso asumiendo que la demanda eléctrica global se podría doblar para entonces. La industria termosolar puede convertirse en un negocio dinámico e innovador de 15.000 millones de € anuales en 20 años, abriendo una nueva era de progreso económico, tecnológico y medioambiental global.

Los beneficios de la electricidad solar son convincentes: protección medioambiental, crecimiento económico, creación de empleo, diversificación de suministro de combustibles y rápido despliegue, así como el potencial global de transferencia tecnológica e innovación. La ventaja subyacente de la electricidad solar es que el combustible es gratuito, abundante e inagotable. La cantidad total de energía irradiada del sol a la superficie terrestre es suficiente para suministrar más de 10.000 veces el consumo eléctrico global.

Un sólido consenso internacional sobre cambio climático afirma claramente que no es una opción seguir como estamos, el mundo debe avanzar rápidamente hacia una economía de energía limpia. La electricidad solar térmica es una opción primaria para desarrollar una fuente asequible, viable y global de energía que puede sustituir a los combustibles fósiles en las zonas más soleadas de la Tierra.

#### Electricidad para 100 millones de personas

Greenpeace y la Asociación Europea de la Industria Solar Térmica (ESTIA en inglés) han producido juntos este informe para dar a conocer la contribución que la electricidad solar térmica puede hacer al suministro energético mundial. El informe es un ejercicio práctico para mostrar que la electricidad solar térmica puede suministrar electricidad en dos décadas a más de 100 millones de personas que viven en las partes más soleadas del mundo.

Las modernas centrales eléctricas termosolares (CET) proporcionan una cantidad de electricidad equivalente a la producción de las centrales convencionales y pueden construirse en meses. El objetivo de este informe es avanzar en los límites del progreso tecnológico y desvelar sus futuros beneficios.

La electricidad solar térmica no necesita ser inventada, ni hay necesidad de esperar a ningún "avance importante" mágico; está lista para una puesta en práctica mundial hoy mismo.

**La visión es clara: las centrales eléctricas termosolares pueden convertirse en los parques eólicos marinos de tierra adentro: aprovechar el calor del sol para combatir el cambio climático.**

#### Compromiso político urgente

El sólido compromiso industrial y político con la expansión de la industria de las centrales eléctricas solares térmicas perfilado en este informe muestra claramente que la aparición actual de actividad en el sector de electricidad solar representa tan sólo una muestra de la masiva expansión de la que es capaz en las próximas décadas. Pero aunque los informes son una guía útil, es la gente quien cambia el mundo con sus acciones. Nosotros animamos a políticos y legisladores, ciudadanos en general, especialistas del sector, empresas, inversores y otras partes interesadas a apoyar la electricidad solar térmica dando pasos concretos que ayudarán a asegurar que cientos de millones de personas obtengan su electricidad del sol, aprovechando su pleno potencial para el bien común.

Tras la Cumbre de la Tierra de Johannesburgo del 2002, se formó la Coalición de Energías Renovables, con más de 80 países proclamando que su objetivo es "aumentar sustancialmente la cuota global de las fuentes de energías renovables" a partir de "objetivos claros y ambiciosos con fecha fija". Las declaraciones políticas significan poco si no se llevan a la práctica. Este informe indica una serie de acciones que los gobiernos pueden llevar a cabo y muestra, con sólo una tecnología de renovables, lo que es posible.

La electricidad solar térmica es una tecnología de escala global que puede satisfacer las necesidades energéticas y de desarrollo del mundo sin destruirlo.

*Nota: Las cifras de este informe aparecen tanto en dólares de EE.UU. como en euros, que en el momento de escribir esto tienen un valor similar. El símbolo \$ se usa siempre referido al dólar de EE.UU. a menos que se indique lo contrario.*

Co-autor  
Georg. Brakmann, Presidente  
European Solar Thermal Industry Association

Co-autor  
Rainer. Aringhoff, Secretario General  
European Solar Thermal Industry Association

Sven Teske, B.Sc  
Director de Renovables, Greenpeace



## RESUMEN

### Electricidad del Sol

La electricidad solar térmica es una tecnología relativamente nueva que ya se ha mostrado muy prometedora. Con poco impacto ambiental y siendo una fuente masiva, ofrece una oportunidad a los países más soleados del mundo comparable al avance que los parques eólicos marinos está ofreciendo actualmente a los países europeos con más viento en costas y mares.

La electricidad solar térmica usa directamente el sol, por lo que debe situarse en regiones con una alta radiación solar directa. Entre las áreas más prometedoras del mundo están el Suroeste de Estados Unidos, América Central y del Sur, África, Oriente Próximo, la Europa Mediterránea, Irán, Pakistán, y las regiones desérticas de India, la ex-Unión Soviética, China y Australia.

En muchas regiones del mundo, un kilómetro cuadrado de tierra basta para generar unos 100-200 Gigavatios hora (GWh) de electricidad al año usando la tecnología solar termoeléctrica. Esto equivale a la producción anual de una central térmica convencional de carbón o de gas de 50 MW. A nivel mundial, la explotación de menos del 1% del potencial solar térmico total sería suficiente para estabilizar el clima mundial mediante reducciones masivas de CO<sub>2</sub>.

### Convertir el calor del sol en electricidad

Producir electricidad de la energía de los rayos solares es un proceso relativamente sencillo. La radiación solar directa puede concentrarse y recogerse mediante una serie de tecnologías (TCS) que proporcionarían temperaturas de medias a altas. Este calor se utiliza entonces para operar un ciclo termodinámico convencional, por ejemplo mediante una turbina de vapor o de gas, o un motor Stirling. El calor solar recogido durante el día puede también almacenarse en medios líquidos, sólidos o que cambian de fase, como sales fundidas, cerámicas, cemento, o en el futuro, mezclas de sales que cambian de fase. Por la noche, puede extraerse el calor del medio de almacenamiento para hacer funcionar la turbina.

Las centrales eléctricas termosolares se pueden diseñar para generación exclusivamente solar, ideal para satisfacer demanda diurna, pero con los sistemas de almacenamiento futuros se puede extender su operación casi a requisitos de carga base.

La electricidad solar térmica también está abaratando costes de producción. Las centrales que operan en California ya han alcanzado impresionantes reducciones de costes, con costes de

generación que oscilan hoy entre 10-13 centavos de \$/kWh. Sin embargo, se espera que en el futuro los costes caigan a 5 centavos de \$. Juntas, tecnologías avanzadas, producción en masa, economías de escala y mejoras en la operación, permitirán una reducción en el coste de la electricidad solar a un nivel competitivo con las centrales térmicas de combustibles fósiles en los próximos 10 a 15 años.

### Tecnología, costes y beneficios

Para producir electricidad a partir de la energía solar térmica se requieren cuatro elementos: concentrador, receptor, alguna forma de transporte del calor, almacenamiento y conversión de la energía, un equipo que es muy similar al de una planta de combustible fósil. Las tres tecnologías solares térmicas más prometedoras son el concentrador cilindroparábólico (CCP), el receptor central o central de torre y el disco parabólico.

Los sistemas de CCP usan espejos reflectores en forma de canal para concentrar la luz solar en un tubo en el cual un fluido de transferencia térmica se calienta a unos 400°C y se utiliza después para producir vapor sobrecalentado. Representan la tecnología de energía solar térmica más madura con 354 MWe de centrales ya conectadas a la red del sur de California desde los 80s y más de dos kilómetros cuadrados de colectores cilíndricos parabólicos. Estas centrales suministran 800 millones de kWh anuales – suficiente para más de 200.000 hogares – a un coste de generación de unos 10-13 céntimos de \$ /kWh.

Ahora se están consiguiendo más avances en la tecnología, con los proyectos de gran escala previstos en Grecia, España, Egipto, México, India, Marruecos, Irán, Israel, Italia, Estados Unidos y Argelia. La electricidad generada por este tipo de centrales que se combinan con una central de gas de ciclo combinado (ISCC Integrated Solar Combined Cycle) – se espera que cueste hoy 6 cént. de €/kWh y 5 cént. de € a medio plazo.

**Los sistemas de receptor central (central de torre)** usan una disposición circular de grandes espejos de trayectoria individual (helióstatos) para concentrar la luz solar en un receptor central montado en lo alto de la torre, con el calor para la generación de electricidad transferido a través de una variedad de medios. Tras una escala intermedia de hasta 30 MW de capacidad, los promotores confían que se puedan construir centrales de torre conectadas a la red de hasta 200 MWe de unidades sólo solares. El uso de almacenamiento térmico aumentará su flexibilidad.



Aunque se considera que las centrales de torre están más lejos de la comercialización que los CCP, las torres solares tienen buenas perspectivas a largo plazo por su alta eficiencia de conversión. Hay proyectos en varias fases de desarrollo (de la evaluación a la puesta en marcha) en España, Sudáfrica, y los EEUU. En el futuro, los proyectos de centrales de torre se beneficiarán de reducciones de costes similares a los que se esperan en las centrales de colectores cilíndrico parabólicos. La previsión es que los costes totales de la electricidad bajarán a 5 cént/kWh en el medio a largo plazo.

**Los sistemas de discos parabólicos** son unidades menores en comparación que usan un reflector en forma de disco para concentrar la radiación solar y gas o aire calentado para generar electricidad en un motor en el punto focal del reflector. Su potencial reside sobre todo en el suministro eléctrico descentralizado y remoto, en los sistemas eléctricos independientes. Hay proyectos planeados en EE.UU., Australia y Europa. En cuanto al coste de la electricidad, un objetivo alcanzable a medio plazo es una cifra inferior a 15 cént/kWh.

En el desarrollo actual se han abierto dos grandes vías para el suministro a gran escala de electricidad generada con energía solar térmica. Una es el tipo ISCC, operación híbrida de colección solar combinada con una planta de ciclo combinado alimentada por gas, debiéndose introducir criterios para evaluar la calidad de la hibridación.

La otra es la operación solar única, con una turbina de vapor convencional, y cada vez más con el uso de un medio como la sal fundida para el almacenamiento. Esto permite que la energía solar recogida por el día sea almacenada y luego distribuida cuando la demanda lo requiere.

Un beneficio principal de la energía solar térmica es el poco impacto ambiental, con ninguna de las emisiones contaminantes o inquietudes de seguridad asociadas a las tecnologías de generación convencionales. No hay contaminación en forma de gases de combustión durante la operación. Desmantelar una central no plantea problemas.

Cada metro cuadrado de superficie de una central solar basta para evitar la producción anual de 200 kilogramos (kg) de dióxido de carbono. Por tanto, la energía solar puede hacer una contribución sustancial a los compromisos internacionales para reducir emisiones de gases de efecto invernadero que contribuyen al cambio climático.

### El mercado solar térmico mundial

Se están abriendo nuevas oportunidades para la energía solar termoeléctrica como consecuencia de la búsqueda global de soluciones energéticas limpias. Iniciativas nacionales e internacionales apoyan la tecnología, alentando la comercialización de la producción.

Una serie de países han introducido legislaciones nacionales que obligan a los suministradores eléctricos a usar un porcentaje creciente de su suministro de fuentes renovables. Enormes líneas de transmisión eléctrica de alto voltaje desde lugares de gran aislamiento como el norte de África, podría animar a las empresas europeas a financiar grandes centrales solares cuya electricidad sería utilizada en Europa.

Estos y otros factores han llevado a un interés significativo en la construcción de centrales en las regiones soleadas. Además, las tasas de interés y los costes de capital han caído drásticamente a nivel mundial, aumentando la viabilidad de los proyectos de energía renovable de importante capital inicial. Como ejemplos específicos de grandes proyectos termosolares actualmente planeados en el mundo, la evidencia de la "carrera por ser el primero", se incluye:

- Argelia: Planta ISCC\* de 140 MW con 35 MW de capacidad solar.
- Australia: 35 MW en un grupo CLFR\*\* para precalentar vapor en una central de carbón de 2000 MW.
- Egipto: Planta ISCC de 127 MW con 29 MW de capacidad solar.
- Grecia: 50 MW de capacidad solar con ciclo de vapor.
- India: Planta ISCC de 140 MW con 35 MW de capacidad solar.
- Israel: 100 MW en operación solar híbrida.
- Italia: 40 MW de capacidad solar con ciclo de vapor.
- México: Planta ISCC de 300 MW con 29 MW de capacidad solar.
- Marruecos: Planta ISCC de 230 MW con 35 MW de capacidad solar.
- España: 2 x 50 MW de capacidad solar con ciclo de vapor y almacenamiento.
- EEUU: 50 MW de sistemas de generación eléctrica solar.
- EEUU: 1 MW de colectores parabólicos usando un motor ORC.

### El futuro de la electricidad solar térmica

El escenario preparado por Greenpeace Internacional y la Asociación Europea de la Industria Solar Térmica prevé lo que se podría conseguir en el año 2020 dadas las condiciones de mercado adecuadas. Se basa en los avances esperados en la tecnología solar termoeléctrica en conjunto con el creciente número de países que están apoyando proyectos para alcanzar objetivos tanto de reducción de emisiones como de suministro de electricidad.

\*ISCC: Central Solar Integrada de Ciclo Combinado

\*\*CLFR: Reflectores Compactos de Fresnel



## RESULTADOS CLAVES DEL ESCENARIO 2002-2020 DE GREENPEACE-ESTIA

|   |   |
|---|---|
| Capacidad de Electricidad Solar Térmica en 2020 | 21.540 MW                                     |
| Producción eléctrica en 2020                    | 54.600.000 MWh (54,6 TWh)                     |
| Inversión acumulada                             | 41.800 millones de \$                         |
| Empleo generado                                 | 200.000 puestos de trabajo                    |
| Emisiones de carbono evitadas 2002 – 2020       | 154 millones de toneladas de CO <sub>2</sub>  |
| Emisiones anuales de carbono evitadas en 2020   | 32,7 millones de toneladas de CO <sub>2</sub> |
| <b>Proyección 2021-2040</b>                     |   |
| Capacidad eléctrica solar térmica en 2040       | 630.000 MW                                    |
| Producción eléctrica en 2040                    | 1573 TWh                                      |
| Porcentaje de demanda global                    | 5%  |

Durante el período del escenario, la tecnología solar térmica habrá subido desde una posición relativamente marginal en la jerarquía de las fuentes de energía renovables hasta alcanzar un estatus sustancial junto a los actuales líderes de mercado como las energías hidráulica y eólica. Desde el nivel actual de sólo 354 MW, para el 2015 la capacidad total instalada de centrales eléctricas termosolares habrá alcanzado los 5.000 MW. Para el 2020 la capacidad adicional estaría aumentando a razón de casi 4.500 MW al año.

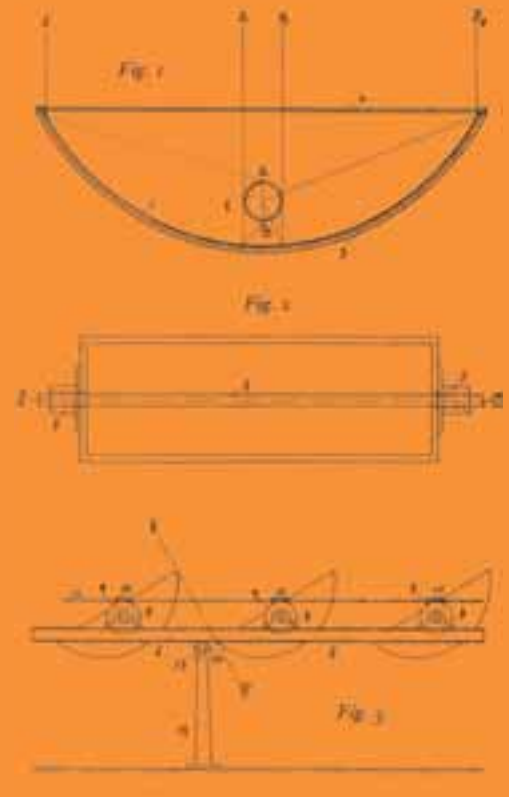
- Para el 2020, la capacidad total instalada en el mundo de energía solar térmica habrá alcanzado 21.540 MW.
- La energía solar térmica habrá alcanzado una producción anual de más de 54.600.000 MWh (54,6 TWh). Esto es equivalente a más de un tercio de la demanda eléctrica de Australia.
- El capital invertido en centrales solares térmicas aumentará de 375 millones de \$ en el 2005 a casi 7.600 millones de \$ en el 2020. La inversión total en el período del escenario ascenderá a 41.800 millones de \$.
- La expansión de la industria de la energía solar térmica crearía 200.000 empleos en el mundo, incluso sin contar aquellos implicados en la maquinaria.

- Los cinco países más prometedores en términos de los objetivos o potenciales gubernamentales de acuerdo con el escenario, cada uno con más de 1.000 MW de proyectos de solar térmica esperados para el 2020, son España, Estados Unidos, México, Australia y Sudáfrica.

- Durante el período hasta el 2020 se evitaría la emisión total de 154 millones de toneladas de dióxido de carbono a la atmósfera, lo que supondría una importante contribución a los objetivos internacionales de protección del clima.

Se ha hecho también una proyección del potencial de expansión del mercado de la energía solar térmica en otras dos décadas, hasta el 2040. Esta proyección muestra que para el 2030 la capacidad mundial habrá alcanzado 106.000 MW, y para el 2040 un nivel de casi 630.000 MW. El aumento de disponibilidad de las centrales debido al mayor uso de tecnologías eficaces de almacenamiento también aumentará la cantidad de electricidad generada por una capacidad instalada dada.

El resultado es que para el 2040 más del 5% de la demanda eléctrica mundial podría satisfacerse con energía solar térmica.



# PARTE 1

## ELECTRICIDAD SOLAR TERMICA – LOS FUNDAMENTOS

### 1. Electricidad solar

La electricidad solar térmica es una tecnología relativamente nueva que ya ha mostrado su enorme potencial. Con pocos impactos ambientales y una fuente masiva, ofrece una oportunidad a los países más soleados de la tierra que se puede comparar a la que los parques eólicos marinos están ofreciendo actualmente a países europeos y no europeos con viento en sus costas.

Patente del primer colector parabólico solar en 1907 al Dr. W. Maier de Aalen y A. Remshardt Stuttgart. Estos primeros diseños formaron las bases de desarrollos de I+D al final de los 70 y principio de los 80, cuando los proyectos de solar térmica se emprendieron en países industrializados como Estados Unidos, Rusia, Japón, España e Italia (ver Tabla 1). Muchas de estas centrales, cubriendo todo el espectro de tecnologías disponibles, no llegaron a alcanzar los niveles esperados de rendimiento, y la I+D posterior ha seguido concentrándose en mejoras tecnológicas e incrementos de tamaño de la unidad.





La energía solar térmica utiliza la radiación solar directa, por lo que se debe situar en regiones con alta radiación solar directa. Los enclaves adecuados deben ofrecer al menos 2.000 kWh/m<sup>2</sup> de irradiación solar directa anual, aún pudiendo funcionar con umbrales inferiores, mientras que los mejores enclaves ofrecerán más de 2.500kWh/m<sup>2</sup>. Los enclaves típicos, en los que clima y vegetación no ofrecen niveles altos de humedad atmosférica, incluyen estepas, matorrales, sabanas, semidesiertos y desiertos, situados idealmente a  $\pm 40$  grados de latitud. Entre las zonas más prometedoras del mundo están, por tanto, el Suroeste de Estados Unidos, América Central y del Sur, Africa, Oriente Medio, los países de la Europa Mediterránea, Irán, Pakistán y las regiones desérticas de India, la ex-Unión Soviética, China y Australia.

En muchas regiones del mundo un kilómetro cuadrado de terreno basta para generar entre 100-200 Gigavatios hora (GWh) de electricidad solar al año usando tecnología solar térmica. Esto equivale a la producción anual de una central térmica convencional de carbón o de gas de 50 MW. Durante todo el ciclo de vida de un sistema eléctrico solar térmico, su producción equivaldría a la energía contenida en 16 millones de barriles de petróleo. A nivel mundial la explotación de menos del 1% del potencial total solar térmico bastaría para cumplir las recomendaciones del Panel Intergubernamental de Cambio Climático de Naciones Unidas (IPCC en inglés) para la estabilización a largo plazo del clima.

Sin embargo, este gran potencial de energía solar sólo se usará hasta un cierto límite, al estar restringido por la demanda regional y por los recursos tecnológicos y financieros locales. Si se exporta la electricidad solar a regiones con alta demanda de energía pero pocos recursos solares propios, se podría extraer considerablemente más energía en los países del cinturón solar para la protección climática global. Países como Alemania ya están considerando seriamente la importación de electricidad solar de Africa del Norte y la Europa del Sur, como una manera de contribuir al desarrollo sostenible a largo plazo de su sector eléctrico. No obstante, se debería seguir dando prioridad al suministro de la legítima demanda autóctona.

## 2. Convertir el calor solar en electricidad

Producir electricidad a partir de la energía de los rayos solares es un proceso relativamente sencillo. La radiación solar directa se puede concentrar y recoger mediante las tecnologías de concentración de energía solar (TCS, CSP en inglés) para conseguir calor de temperatura media a alta. Este calor se usa entonces para operar un ciclo convencional de electricidad, p.e. mediante una turbina de vapor o de gas o un motor Stirling. El calor solar recogido por el día también puede almacenarse en medio líquido, sólido o de cambio de fase como sal fundida, cerámica, cemento, o en el futuro, mezclas de sales que cambien de fase. Por la noche, se puede extraer del medio de almacenamiento para hacer funcionar la central de generación eléctrica. Se pueden diseñar las centrales eléctricas solares térmicas para generación sólo solar, idealmente para satisfacer demanda de punta diurna, y con sistemas de almacenamiento futuros, pueden

extender su operación a cubrir la carga base. Durante la fase de desarrollo de mercado de la tecnología, es probable que la opción más favorecida sean las centrales híbridas con apoyo de combustibles fósiles. Esto supondría, p.e. centrales Solares Integradas de Ciclo Combinado (ISCC) para operar a carga media o base. □

La generación combinada de calor y electricidad por TCS tiene un potencial especialmente prometedor, ya que el alto valor de entrada energética se usa a la mayor eficiencia posible, superando el 85%. El calor del proceso de generación combinada se puede usar para aplicaciones industriales, refrigeración de distrito o desalación de agua.

Las actuales tecnologías TCS incluyen las centrales de colectores parabólicos, las centrales de torre y los discos parabólicos (ver Parte dos). Las centrales de CCP con una capacidad instalada de 354 MW llevan en operación comercial varios años mientras que las centrales de torre y los discos parabólicos se han probado con éxito en varios proyectos experimentales.

## 3. ¿Por qué concentrar la energía solar?

Concentrar energía solar para generar electricidad es una de las tecnologías mejor situadas para ayudar a frenar el cambio climático de una manera que podemos permitirnos, así como a reducir el consumo de combustibles fósiles.

### Sostenibilidad medioambiental

La evaluación de las emisiones producidas en el ciclo de vida, y de los impactos en el terreno de los sistemas TCS, muestra que son perfectamente adecuados para la reducción de gases de efecto invernadero y otros contaminantes, sin crear otros riesgos medioambientales o contaminación. Cada metro cuadrado de superficie de un campo solar TCS es, por ejemplo, suficiente para evitar una emisión anual de 200 kilos(kg) de dióxido de carbono. Se amortiza la energía de los sistemas de concentración eléctrica solar en el plazo de tan sólo cinco meses. Esto se compara muy favorablemente con una vida útil de 25 a 30 años. La mayoría de los materiales usados en los campos solares TCS, p.e. acero y cristal se pueden reciclar y reutilizar en otras centrales.

### Sostenibilidad económica

El coste de la electricidad solar térmica está disminuyendo. La experiencia de los sistemas de generación eléctrica solar (SEGS) en California (ver Parte dos) demuestra que ya se han conseguido hoy reducciones de costes impresionantes, con costes de generación entre 10 y 13 cénts. de \$/kWh. No obstante, la mayoría de la curva de aprendizaje está todavía por venir.



Tabla 1: Primeras centrales eléctricas termosolares

| Nombre     | Ubicación           | Tamaño (MWe) | Tipo, fluido transferencia calor y medio almacenaje | Entrada en servicio | Financiación                   |
|------------|---------------------|--------------|---|---------------------|--------------------------------|
| Aurelios   | Adrano, Sicilia     | 1            | Torre, vapor de agua                                | 1981                | Unión Europea                  |
| SSPS/ CRS  | Almería, España     | 0.5          | Torre, sodio  | 1981                | 8 países europeos y EE.UU.     |
| SSPS/ DCS  | Almería, España     | 0.5          | CC, aceite  | 1981                | 8 países europeos y EE.UU.     |
| Sunshine   | Nio, Japón          | 1            | Torre, vapor de agua                                | 1981                | Japón                          |
| Solar One  | California, EE.UU.  | 10           | Torre, vapor de agua                                | 1982                | M.En.& emp. serv. público EEUU |
| Themis     | Targasonne, Francia | 2.5          | Torre, sal fundida                                  | 1982                | Francia                        |
| CESA-1     | Almería, España     | 1            | Torre, vapor de agua                                | 1983                | España                         |
| MSEE       | Albuquerque, EE.UU. | 0.75         | Torre, sal fundida                                  | 1984                | M.En.& emp. serv. público EEUU |
| SEGS-1     | California, EE.UU.  | 14           | CCP, aceite, alm. aceite                            | 1984                | Luz (compañía privada)         |
| Vanguard 1 | EE.UU.              | 0.025        | Disco, hidrógeno                                    | 1984                | Advanco Corp.                  |
| MDA        | EE.UU.              | 0.025        | Disco, hidrógeno                                    | 1984                | McDonnell-Douglas              |
| C3C-5      | Crimea, Rusia       | 5            | Torre, vapor de agua                                | 1985                | Rusia                          |

Tecnologías avanzadas, producción en masa, economías de escala y mejoras en la operación permitirán en su conjunto reducir el coste de la electricidad termosolar a un nivel competitivo con otras fuentes de energía en los próximos 10 a 15 años. Esto reducirá la dependencia de combustibles fósiles y el riesgo del aumento de costes de la electricidad en el futuro. Las centrales híbridas solar-fósil usando esquemas de financiación especiales en sitios favorables ya pueden suministrar electricidad a precios competitivos.

La competencia por aspectos económicos de centrales eléctricas solares térmicas viene de centrales convencionales de combustibles fósiles conectadas a la red, especialmente las modernas centrales de gas de ciclo combinado operando a carga media o base. En los sistemas de generación a pequeña escala sin conexión a red, como islas o países en desarrollo, la competencia son los generadores de motores eléctricos diesel a gasóleo o fuel pesado. Sin embargo, la mezcla de factores, incluyendo reforma del sector eléctrico, aumento de demanda de 'energía limpia', posibilidad de ganar créditos de carbono por generación no contaminante y esquemas de apoyo directo a las energías renovables en varios países, están aumentando la viabilidad de tales proyectos.

#### 4. Los comienzos

El interés por diseñar artefactos para suministrar energía renovable usando los rayos solares empezó unos 100 años antes de que la crisis del precio del petróleo de los años 70 provocara el desarrollo moderno de las renovables. Los experimentos empezaron en los años 1860 con el primer motor alimentado por energía solar de A. Mouchout produciendo vapor en un caldero de hierro encerrado en cristal, continuando los primeros motores comerciales solares de A. Eneas a a inicios del siglo XX. En 1907 Maier de Aalen y Remshardt de Stuttgart obtuvieron patente para un dispositivo que usaba directamente la radiación solar para la generación de vapor. Se basó en la tecnología del CCP solar. En 1912 Shuman usó esta tecnología para construir una central de colectores cilíndrico parabólicos de 45kW de seguimiento del sol en Meadi, Egipto.

Estos diseños iniciales formaron las bases de desarrollos I+D de finales de los años 70 y principios de los 80, cuando se emprendieron proyectos solares térmicos en varios países industrializados como Estados Unidos, Rusia, Japón, España e Italia (ver tabla 1). Muchas de estas centrales, cubriendo todo el espectro de tecnologías disponibles, no consiguieron alcanzar los niveles de rendimiento esperados, y por eso la I+D ha continuado concentrándose en la mejora tecnológica y el aumento de tamaño de las unidades.

Un avance importante llegó a principios de los años 80 cuando la compañía americano-israelí Luz International comercializó la tecnología construyendo una serie de nueve centrales de generación eléctrica solar en el desierto californiano de Mojave. Las centrales SEGS varían de 14 a 80 MWe de capacidad y acumulan una capacidad de 354 MW para la red de suministro del Sur de California.



# PART 2

Vista aérea de cinco centrales de 30MW SEGS en Kramer Junction, California

## ELECTRICIDAD SOLAR TERMICA: TECNOLOGIA, COSTES Y BENEFICIOS

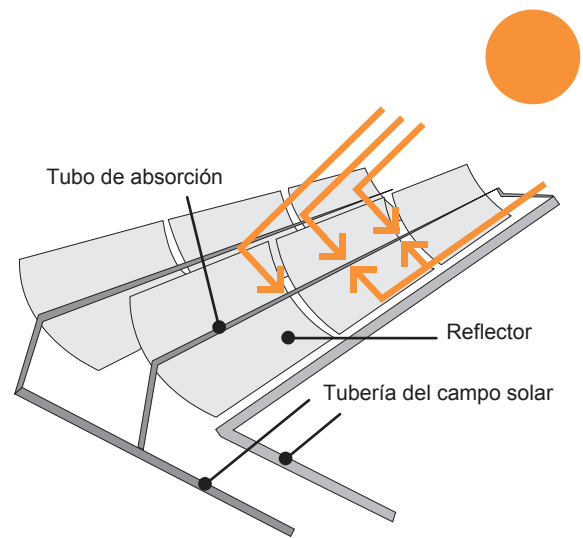
### 1. Tecnología: perspectiva general.

Las centrales eléctricas termosolares producen electricidad casi de la misma forma que las centrales convencionales. La diferencia es que obtienen su energía primaria concentrando radiación solar y convirtiéndola en vapor o gas a alta temperatura para hacer funcionar una turbina o un motor. Se requieren 4 elementos principales: un concentrador, un receptor, algún medio de transporte o almacenamiento del calor, y conversión eléctrica. Son posibles muchos tipos distintos de sistemas, incluso combinaciones con otras tecnologías renovables y no renovables, pero las tres tecnologías solares térmicas más prometedoras son:



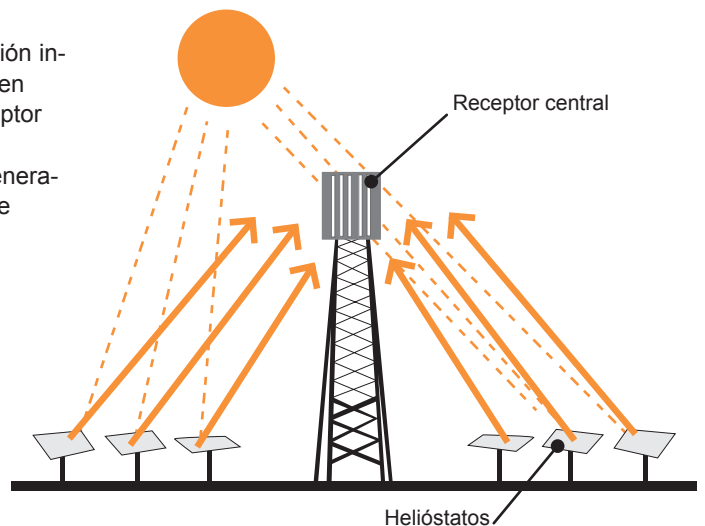
### Figura 1: Concentrador cilindroparabólico (CCP)

Se usan reflectores de espejo en forma de canal para concentrar la luz solar en los tubos del receptor térmicamente eficiente situados en la línea focal del canal. En estos tubos circula un fluido de transferencia del calor, como un aceite térmico sintético. Calentado a unos 400°C por los rayos solares concentrados, se bombea este aceite en una serie de intercambiadores de calor para producir vapor sobrecalentado. Este vapor se convierte en energía eléctrica en un generador de turbina de gas convencional, que puede ser parte de un ciclo de vapor convencional o integrado en una turbina de ciclo combinado de vapor y gas.



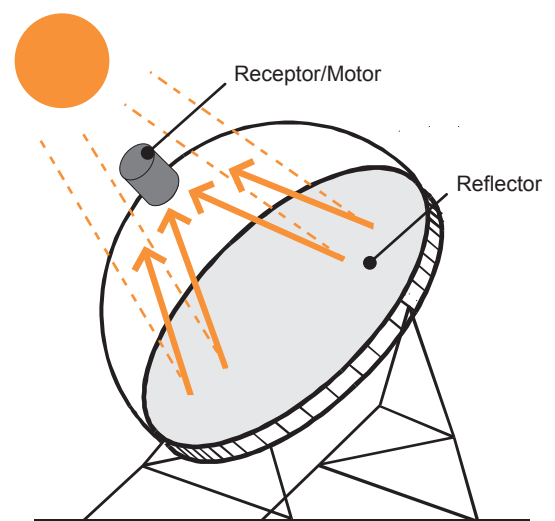
### Figura 2: Central de torre

Se usa un conjunto circular de helióstatos (grandes espejos de tracción individual para concentrar la luz solar en un receptor central montado en lo alto de una torre. Un medio de transferencia de calor en este receptor central absorbe la radiación altamente concentrada reflejada por los helióstatos y la convierte en energía térmica para ser usada en la generación subsiguiente de vapor sobrecalentado para el funcionamiento de la turbina. Los medios de transferencia de calor usados hasta ahora incluyen agua/vapor, sales fundidas, sodio líquido y aire. Si se presuriza un gas o incluso aire en el receptor, puede usarse alternativamente para hacer funcionar una turbina de gas (en lugar de producir vapor para una turbina de vapor).



### Figura 3: Disco parabólico

Se usa un reflector parabólico de forma de disco para concentrar la luz solar en un receptor situado en el punto focal del disco. Este absorbe la energía reflejada por los concentradores, haciendo que el fluido del receptor se caliente a unos 750°C. Este se usa entonces para generar electricidad en un pequeño motor, p.e. un motor Stirling o una micro turbina, unida al receptor.



Cada tecnología tiene sus propias características, ventajas y desventajas, algunas de las cuales se muestran en la Tabla 2.



Tabla 2: Comparación de tecnologías de electricidad solar térmica

|                     | Concentrador (CCP)   | Central de torre   | Disco Parabólico  |
|---------------------|--|--|---|
| <b>Aplicaciones</b> | Centrales conectadas a la red, calor de proceso (unidad mayor construida hasta la fecha: 80 MWe)   | Centrales conectadas a la red, calor de proceso a alta temperatura (unidad mayor construida hasta la fecha: 10 MWe)  | Aplicaciones independientes o pequeños sist. eléctricos aislados (unidad mayor construida hasta la fecha: 25 kWe)   |
| <b>Ventajas</b>     | <ul style="list-style-type: none"> <li>• Comercialmente disponible—más de 10.000 millones de kWh de experiencia operacional; operan a una temperatura potencial de hasta 500°C (400°C comercialmente probados)</li> <li>• Rendimiento anual comercialmente probado del 14% de la producción solar eléctrica a la red</li> <li>• Costes de inversión y operación comercialmente probados</li> <li>• Modularidad</li> <li>• Mejor empleo del terreno</li> <li>• Demanda de material más baja</li> <li>• Concepto híbrido probado</li> <li>• Capacidad de almacenamiento</li> </ul> | <ul style="list-style-type: none"> <li>• Buenas perspectivas a medio plazo de altas eficiencias de conversión con colección solar operando a temperaturas de hasta 1000°C potenciales (565°C probados a 10MW)</li> <li>• Almacenamiento a altas T (°C)</li> <li>• Operación híbrida posible</li> </ul> | <ul style="list-style-type: none"> <li>• Eficiencia de conversión muy alta – máxima de solar a eléctrica de aproximadamente un 30%</li> <li>• Modularidad</li> <li>• Operación híbrida posible</li> <li>• Experiencia operacional de los primeros prototipos</li> </ul> |
| <b>Desventajas</b>  | <ul style="list-style-type: none"> <li>• El uso de aceites como medios de transferencia de calor restringe las temperaturas de operación a 400°C, lo que origina calidades de vapor moderadas</li> <li>• Mucho terreno y agua</li> </ul>   | <ul style="list-style-type: none"> <li>• Valores de rendimiento anual proyectados, costes de inversión y operación todavía no vistos en operación comercial</li> </ul>   | <ul style="list-style-type: none"> <li>• Fiabilidad tiene que mejorar</li> <li>• Todavía por conseguir los costes proyectados de producción en masa</li> </ul>  |

## 2. Sistemas concentradores cilíndroparabólicos Desarrollos tecnológicos

Los concentradores cilindroparabólicos (CCP) son la tecnología solar termoeléctrica más madura, con 354 MW conectados a la red del sur de California desde los años 80 y más de 2 millones de metros cuadrados de CCP operando con una disponibilidad a largo plazo superior al 99%. Suministrando 800 millones de kWh anuales a un coste de generación de unos 10-12 centavos de \$ /kWh, estas centrales han mostrado un máximo de eficiencia estival del 21% en términos de conversión de la radiación solar directa en electricidad en la red (ver cuadro "Centrales eléctricas SEGS de California" en la página 14).

Pero aunque hayan tenido éxito, para nada suponen el final de la curva de aprendizaje. Un diseño estructural avanzado aumentará la precisión óptica reduciendo al mismo tiempo peso y costes. Si se aumenta la longitud de la unidad de colectores, se podrán reducir más las pérdidas de los extremos y ahorrar en los sistemas de funcionamiento y conexión a las tuberías. La nueva generación de tubos receptores también reducirá más las pérdidas térmicas a la vez que aumenta la fiabilidad. Las mejoras en el medio de transferencia de calor aumentarán temperatura de operación y rendimiento. El almacenamiento térmico masivo a bajo coste aumentará las horas de operación anuales reduciendo los costes de generación. Sin embargo, aún más importante para otras reducciones de costes, es la producción en masa automatizada para aumentar constatemente el desarrollo del mercado. Actualmente

se están desarrollando nuevos diseños estructurales de colectores en Europa y EEUU, mientras que se trabaja en mejorar los tubos del receptor en Israel, Alemania y EE.UU.

Lo que promete ser la próxima generación en tecnología de colector cilindroparabólico se ha desarrollado por un consorcio europeo en la Plataforma Solar de Almería (España) desde 1998. Conocido como Eurocolector (EuroTrough en inglés), pretende mejorar el rendimiento y abaratar costes usando los mismos componentes principales – espejos parabólicos y tubos de absorción – que en centrales comercialmente maduras de California, pero aumentando significativamente la precisión óptica mediante un diseño completamente nuevo de la estructura del canal. Con fondos de la Unión Europea, se pusieron en servicio con éxito en el 2000 y 2002 dos prototipos de Eurocolector de 100m y 150m respectivamente en el Centro de Investigación de la Plataforma Solar.



Figura 4: Generación eléctrica en centrales de concentradores cilíndroparabólicos de California, 1985 - 2001

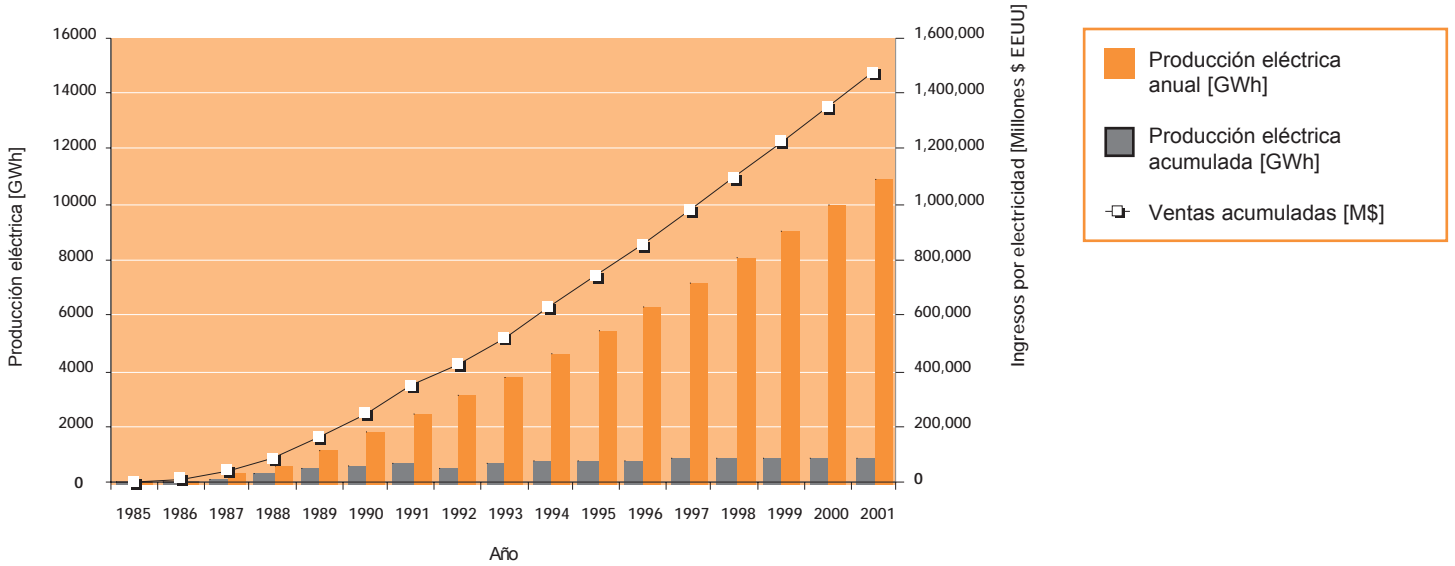


Figura 5: Patrón estival de producción diaria en la central SEGS VI en Kramer Junction, California

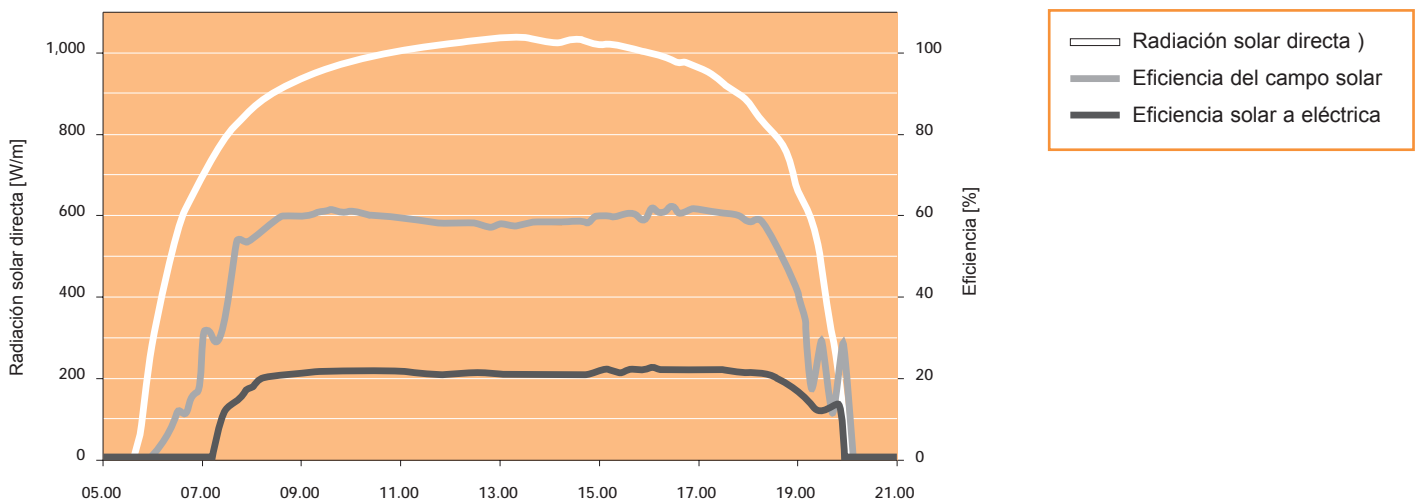


Figura 6: Principios de operación y trayectoria diaria de un concentrador cilíndroparabólico

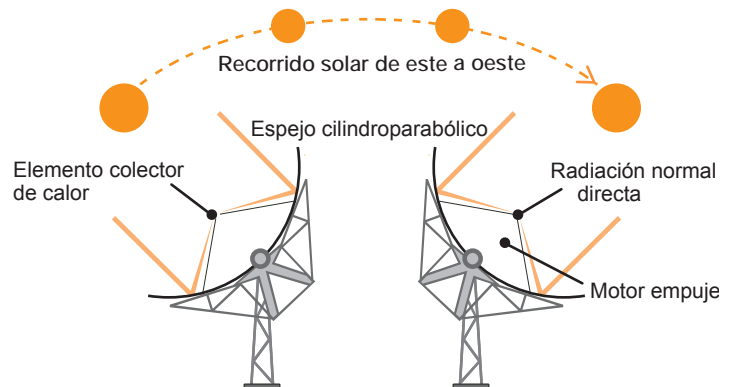
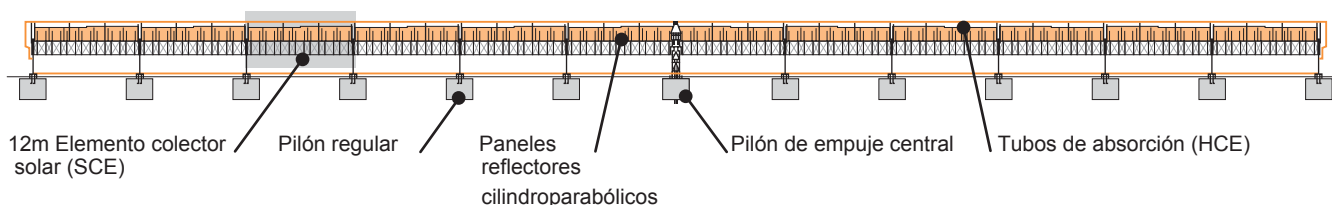




Figura 7: Vista lateral de una unidad colectora ET150 del EuroColector (150m de largo)



Ya está totalmente operacional comercialmente, como parte del proyecto PARASOL, un bucle de 4.360 m<sup>2</sup> de colectores avanzados EuroColector con unidades de tanto 100 como 150 m en la central SEGS V en Kramer Junction, California, desde abril de 2003. Desarrollada por Solar Millenium AG de Alemania, ha recibido apoyo financiero del Ministerio alemán de Medio Ambiente. En los EE.UU. y en Bélgica se están desarrollando también nuevos diseños de concentradores parabólicos.

Mientras que las centrales comerciales de California usan aceite sintético como fluido de transferencia de calor por su baja presión de operación y almacenabilidad, hay en curso I+D en la Plataforma Solar – a través de los proyectos DISS (vapor solar directo) e INDITEP patrocinados por la Comisión Europea – para conseguir generación de vapor directa en los tubos de absorción y así eliminar la necesidad de una transferencia de calor intermedia. Esto aumenta la eficiencia y podría reducir costes hasta un 30%. En la primera central DISS piloto se ha generado vapor solar directo a 100 bar y 375°C. Tras este éxito, el esfuerzo actual en I+D del proyecto INDITEP se centra en aumentar la temperatura del vapor más allá de 400°C. El tema de un medio de almacenamiento viable de cambio de fase para los sistemas de vapor directo será el eje futuro de las actividades de investigación y desarrollo (I+D).

Otra tecnología potencial en investigación es el concepto de un foco lineal parabólico con espejos segmentados, usando el principio de Fresnel (véase el cuadro). Aunque reducirá la eficiencia, los investigadores esperan un considerable potencial de reducción de costes ya que la disposición más cercana de los espejos reduce el terreno necesario y proporciona debajo un espacio útil parcialmente sombreado.

En Australia se está desarrollando una alternativa a los rastreadores mecánicos conocida como concentrador solar flotante Yeoman. Están diseñados como una solución de tecnología inferior y bajo coste y usan módulos de flotación de cemento de 5 m y espejos de tiras de cristal bajo en hierro en la superficie superior de una estructura parabólica de Fresnel. Para protección de impactos, un simple bomba de riego de alto flujo puede inundar la parte alta de los módulos en minutos, sumergiéndolos en medio metro de agua. Se puede producir vapor a alta temperatura y presión con un 60% de eficiencia. La eficiencia final dependerá de la operación de la turbina y otros factores. Se planea que los estanques tengan a escala real 110 metros de diámetro y contengan 340 módulos individuales. Tendrían una producción máxima estimada de 1,5 MW, y unos costes de capital estimados en 1 millón de \$ australianos /MW.

### Concentradores solares según el Principio de Fresnel

Una serie de reflectores lineales de Fresnel (LFR) es un sistema de foco en línea similar a los concentradores (CCP) en los que la radiación solar se concentra en un captador lineal invertido elevado mediante una serie de reflectores casi planos. Con las ventajas de bajos costes estructurales de apoyo, juntas de fluido fijas, receptor separado del sistema reflector, y largas longitudes de foco que permiten el uso de cristal convencional, los colectores LFR han atraído una creciente atención. Se ve la tecnología como una alternativa de coste inferior a la tecnología CCP para la producción de vapor solar para la generación eléctrica.

Se puede diseñar un LFR para que tenga rendimiento térmico similar por área de abertura al de un cilindro parabólico, pero los diseños recientes tienden a usar materiales de reflector menos caros y componentes de captador que reducen el rendimiento óptico. Sin embargo, este rendimiento inferior se compensa por los menores costes de inversión y operación y mantenimiento. Los LFR además permiten el uso de terreno bajo los campos de espejos con otros fines económicos, como la horticultura.

En 1999 la compañía belga Solarmundo construyó el mayor prototipo de colector Fresnel, con un colector de 24 m de ancho, y un área de reflector de 2500 m<sup>2</sup>. El siguiente paso debería ser una central piloto para demostrar la tecnología en un sistema a gran escala bajo condiciones de operación comerciales. Lo más conveniente y rentable sería una solución ya preparada de un colector Fresnel conectado a una central eléctrica existente. La compañía australiana Solar Heat and Power planeaba para finales del 2003 una serie piloto de 24.000 m<sup>2</sup> de reflectores compactos de Fresnel (CLFR) unida a una central de carbón.



Hasta la fecha y como resultado del marco legal predominante en California durante la puesta en marcha de las centrales SEGS (véase el cuadro), todas las centrales comerciales de CCP usan un ciclo de vapor y un apoyo de capacidad a gas natural para suplementar la producción solar en períodos de baja radiación, hasta un máximo anual del 25% de la entrada primaria de calor térmico. Sin embargo, a partir de SEGS-II, las centrales SEGS pueden operar en modo sólo solar. Las centrales de con-centradores parabólicos pueden tener unidades de hasta 200 MW.

## Proyectos actuales

Debido a su madurez comercial, la tecnología de CCP es la preferida por los licitadores e inversores industriales en los proyectos de gran escala propuestos en Europa y el suroeste de los Estados Unidos (aunque sólo la operación solar pura es elegible bajo los programas de incentivos de electricidad limpia de España, Grecia e Italia), mientras que los sistemas de ciclo combinado solar integrado son patrocinados por el Fondo para el Medio Ambiente Mundial (FMAM) en la India, México, Marruecos y Egipto. Se están planeando los siguientes proyectos de concentradores cilindroparabólicos a escala de compañía eléctrica:

### España

A partir de la introducción de un incentivo solar termoeléctrico de 12 céntos de €/kWh en España en septiembre de 2002, Solar Millennium

AG completó la compra de terreno y planificación de las dos primeras centrales AndaSol de 50 MW en Andalucía. Con 510.120 m<sup>2</sup> de campo solar y 6 horas de capacidad de almacenamiento, cada central alimentará con 157 GWh anuales de electricidad solar la red española y tiene una eficiencia anual del 14,7%. Fichtner Solar GmbH ha preparado los documentos de especificación EPC del bloque eléctrico. La compañía alemana Flagsol GmbH ha preparado los documentos de ingeniería detallada y permisos. El proyecto AndaSol-1 ha recibido 5 millones de € del apoyo financiero del V Programa Marco de la UE. Al mismo tiempo, el grupo español EHN y Duke Solar (ahora Solargenix Energy) están emprendiendo un proyecto de CCP en la región de Navarra.

### Egipto

La Agencia egipcia de energías nuevas y renovables (NREA) publicó en marzo de 2000 una invitación de pre-calificación para el concurso para un sistema de 120-140 MW de ciclo combinado solar integrado a construir cerca de Kuraymat, 100 km al sur del Cairo, en el que se deja a los licitadores la elección de tecnología solar. 18 de los 20 consorcios que respondieron ofrecieron tecnología de CCP. En agosto de 2003 la NREA cambió el estatus a puesta en marcha y asignó a FichtnerSolar GmbH la preparación del diseño conceptual y la licitación.

## Las centrales eléctricas SEGS de California

Construidas en 1984-91 con tamaños de 14 MWe a 80 MWe, los 9 sistemas de colectores cilindroparabólicos separados del desierto Mojave en California (con 354 MWe de capacidad total) se conocen colectivamente como sistemas de generación eléctrica solar (SEGS). Para la generación eléctrica usan una turbina de vapor altamente eficiente alimentada con vapor del campo solar, y usan quemadores de gas de respaldo para mantener la temperatura del fluido de transferencia de calor a la horas de insolación insuficiente. No obstante, las condiciones de compra de electricidad restringen el gas a un máx. anual del 25% del calor de entrada total. Con más de 2 millones de m<sup>2</sup> de espejos de cristal, las centrales generan más de 10.000 millones de kWh de electricidad solar desde 1985.

La inversión para construir estas centrales procedió de capital privado y, por la creciente confianza en la madurez de la tecnología, de inversores institucionales. Aunque originalmente apoyadas por incentivos fiscales y atractivos contratos de compra de electricidad, éstos han desaparecido desde entonces, y una caída en los precios de los combustibles a finales de los 80s llevó a un 40% de reducción en los ingresos por ventas de electricidad. No obstante, se consiguieron significativas reducciones de costes en la construcción aumentando tamaño, rendimiento y eficiencia. Las 9 centrales SEGS todavía están en operación comercial rentable.

Las centrales SEGS de 30 MWe SEGS Kramer Junction, con insolación anual superior a 2.700 kWh/m<sup>2</sup>, producen a 15 centavos \$/kWh en las horas de precio más alto (sobre todo por la carga de refrigeración en punta), incluido una subvención para generar hasta el 25% de la producción anual con combustible complementario de gas natural. Los costes equivalentes puramente solares serían de 20 centavos de \$/kWh. Las SEGS de 80 MWe en Harper Lake, con la misma insolación anual, producen a unos 12 centavos \$/kWh. Los costes equivalentes puramente solares serían de 16 centavos \$ /kWh.

En términos de eficiencia, las centrales SEGS alcanzan eficiencias diarias solar-eléctrica cercanas al 20%, y eficiencias máximas de hasta el 21,5%. La disponibilidad anual de la central supera el 98%, la del campo colector más del 99%. Las 5 centrales de Kramer Junction han conseguido una reducción del 30% en los costes de operación y mantenimiento entre 1995 y 2000.

Las mejoras conseguidas en el rendimiento de las centrales SEGS de Kramer Junction han sido el resultado de adaptaciones acertadas al diseño de los colectores solares, tubos de absorción e integración del sistema por una serie de compañías. En Europa y EEUU continúan en marcha trabajos de desarrollo para reducir más los costes en una serie de áreas, incluyendo mejoras en el campo colector, tubos del receptor, espejos y almacenamiento térmico.





## Costes solares

“Con la tecnología actual y muy buenos enclaves, un kWh solar puede generarse por unos 15 centavos \$/kWh. Este coste disminuirá con la puesta en marcha de más proyectos. La industria TCS prevé reducir los costes de generación solar eléctrica un 20% una vez en marcha 400 MWe de nueva capacidad solar. Una vez alcanzados 5.000 MWe de nueva capacidad solar, los costes de generación eléctrica solar serán plenamente competitivos con los de generación a la red con combustibles fósiles .”

*Declaración de Berlín, Junio 2002*

### México

La comisión federal de electricidad de México publicó una petición de propuestas en marzo 2002 para 198–242 MW de central de gas de ciclo combinado con un campo solar opcional integrado de colectores cilíndroparabólicos de al menos 25 MW de producción eléctrica en las condiciones del diseño. Los costes adicionales solares se cubrirán con una subvención del Fondo de Medio Ambiente Mundial.

### India

La compañía Rajasthan Renewable Energy publicó una petición de propuestas en junio 2002 para un sistema de ciclo combinado de 140 MW incorporando un campo solar térmico de concentradores cilíndroparabólicos con un área de 220.000 m<sup>2</sup> para una central termoeléctrica de 35 a 40 MWe. Los costes solares adicionales se cubrirán con préstamos blandos del banco alemán KfW y subvenciones de India, Rajasthan y el FMAM. Fichtner Solar GmbH ha preparado el estudio previo de viabilidad, el diseño conceptual así como la petición de propuestas para un contrato EPC con O&M.

**El tamaño del colector debería cambiar a: 220 000 m<sup>2</sup>**

### Marruecos

El FMAM ha ofrecido a Marruecos una subvención de 50 millones de \$ para un proyecto ISCC de 230 MW con una capacidad solar equivalente de 30-50 MW. Fichtner Solar GmbH está preparando ahora para la compañía nacional eléctrica ONE la petición de propuestas, dejando la elección de la tecnología a juicio de los inversores participantes.

### Irán

El gobierno de Irán está interesado en la puesta en marcha de un campo de CCP de 200.000-400.000 m<sup>2</sup> en una central de ciclo combinado de gas de 300 MW en el desierto de Luth en el área de Yazd. Fichtner Solar GmbH y Flagsol (antes Pilkington Solar International GmbH) han preparado conjuntamente un estudio detallado de viabilidad.

### Israel

El Ministerio de Infraestructuras nacional israelí, que es también responsable del sector eléctrico, decidió en noviembre de 2001 introducir la concentración de energía solar como elemento estratégico del mercado eléctrico israelí desde 2005, con una primera central de concentradores cilíndroparabólicos de 100MWe. La compañía israelí Solel está preparando actualmente la ingeniería del proyecto.

### Italia

En 2001, el parlamento italiano asignó 110 millones de € al desarrollo TCS y su programa de demostración. Desde entonces, han comenzado a desarrollarse varias centrales de CCP.

### Estados Unidos

Sierra Pacific Resources anunció enero 2003 que sus dos subsidiarias de Nevada habían firmado contratos a largo plazo con Solargenix Energy (antes Duke Solar Energy) para suministrar 50 MW de electricidad generada con energía solar usando concentradores cilíndroparabólicos en una planta del valle Eldorado, cerca de Boulder City, Nevada.

### Argelia

Es el país que más recientemente ha anunciado su interés en poner en marcha un sistema de ciclo combinado solar con tecnología de concentradores cilíndroparabólicos.

### Australia

En Hunter Valley, Nueva Gales del Sur, se usará para precalentar el vapor un sistema CLFR de 35 MWe en la gran central de carbón de 2.000 MW de Liddell. Más que ser una tecnología de sustitución del carbón, este sistema incrementa la producción eléctrica de una entrada de carbón dada. El uso de la infraestructura existente reduce costes en comparación con una central aislada. Los promotores Solar Heat and Power esperan iniciar la construcción durante 2003.

## Tendencias de los costes

Los costes de capital instalados de los sistemas SEGS de concentradores de ciclo Rankine de California con una operación eléctrica en punta cayeron de 4.000 \$/kWe a menos de 3.000 \$/kWe de 1984 a 1991, debido fundamentalmente al aumento en tamaño de las unidades de 30 a 80 MWe y de la experiencia adquirida.

El coste de inversión de los campos de concentradores cilindroparabólicos ha caído a 210 €/m<sup>2</sup> para concentradores mejorados como el diseño del Eurocolector SKALET con grandes campos solares y a 110-130 €/m<sup>2</sup> para gran producción a largo plazo. Se puede esperar un 15% de reducción en los precios de EEUU/Europa en los países desarrollados debido a los costes laborales más bajos.



**Tabla 3: Reducciones de costes en las centrales solares termoelectricas de concentradores cilindroparabólicos**

|                                   | Corto plazo | Corto plazo | Corto plazo | Medio-plazo<br>(~5 años) | Largo-plazo<br>(~10 años) | Largo-plazo<br>(~10 años) |
|-----------------------------------|-------------|-------------|-------------|--------------------------|---------------------------|---------------------------|
| Ciclo eléctrico                   | Rankine     | Rankine     | ISCC        | Rankine                  | Rankine                   | Rankine                   |
| Campo solar (.000m <sup>2</sup> ) | 193         | 1210        | 183         | 1151                     | 1046                      | 1939                      |
| Almacenamiento (h)                | 0           | 0           | 0           | 0                        | 0                         | 9-12                      |
| Capacidad solar (MW)              | 30          | 200         | 30          | 200                      | 200                       | 200                       |
| Capacidad total (MW)              | 30          | 200         | 130         | 200                      | 200                       | 200                       |
| Factor capacidad solar            | 25%         | 25%         | 25%         | 25%                      | 25%                       | 50%                       |
| Eficiencia solar anual            | 12.5%       | 13.3%       | 13.7%       | 14.0%                    | 16.2%                     | 16.6%                     |
| Costes capital (\$/kW)            |             |             |             |                          |                           |                           |
| Central EEUU                      | 3500        | 2400        | 3100        | 2100                     | 1800                      | 2500                      |
| Internacional                     | 3000        | 2000        | 2600        | 1750                     | 1600                      | 2100                      |
| Coste O&M (\$/kWh)                | 0.023       | 0.011       | 0.011       | 0.009                    | 0.007                     | 0.005                     |
| LEC solar (\$/kWh)                | 0.166       | 0.101       | 0.148       | 0.080                    | 0.060                     | 0.061                     |

De acuerdo con la evaluación del Banco Mundial del mercado de centrales eléctricas solares térmicas EEUU/Europa (*"Cost Reduction Study for Solar Thermal Power Plants", informe final, mayo 1999*) los costes de instalación de las centrales de CCP a corto plazo se espera que estén en el rango de 3.500-2.440 €/kWe para ciclo Rankine 30-200 MWe (tipo SEGS) y unos 1.080 €/kWe para centrales híbridas ISCC de 130 MWe con 30 MWe de capacidad solar equivalente. Los costes totales proyectados de la electricidad de la central oscilan entre 10 y 7 céntos €/kWh para centrales tipo SEGS y menos de 7 céntos €/kWh para centrales ISCC.

La caída aún mayor esperada en los costes de instalación de centrales de concentradores parabólicos conectados a la red daría costes de la electricidad de 6 céntos €/kWh a medio plazo y 5 céntos €/kWh a largo plazo. El prometedor potencial a largo plazo es que las centrales de concentradores de ciclo Rankine puedan competir con centrales de ciclo Rankine convencionales de punta (carbón o fuel) en buenos emplazamientos solares. La reducción potencial de coste de la generación directa de vapor con la tecnología de concentradores es incluso mayor a largo plazo. En Australia, los costes totales de electricidad de la central CLFR se han estimado en unos 0,045 \$ AUS/kWh cuando se usa junto a una central de carbón, y 0,07 - 0,09 \$ AUS/kWh como central solar térmica aislada.

La tabla 3 muestra que se pueden conseguir sustanciales reducciones de costes en los próximos 5-10 años, especialmente en las centrales con los mayores campos solares. Similarmente, el análisis muestra que la construcción de los proyectos se puede abaratar en los países en desarrollo. En un estudio previo de viabilidad de una central en Brasil, p.e., se estimó que el coste de construcción de una central de ciclo Rankine de 100 MW sería 2.660 \$/kW, un 19% menor que en EE.UU., ahorrando en mano de obra, materiales y en cierta medida equipos. Una serie de compañías interesadas en construir proyectos FMAM han indicado que usar mano de obra y fabricantes locales en India,

Egipto, Marruecos y México sería la clave para que ofertaran a bajo coste.

Una iniciativa de EEUU llamada *"Hoja de ruta de la tecnología de CCP"*, desarrollada conjuntamente por el sector y el laboratorio solar del Ministerio de Energía de EE.UU. identificó una serie de mejoras potenciales. La iniciativa sugiere que son posibles para la tecnología de CCP más reducciones de costes y aumentos de rendimientos de hasta el 50%.

### 3. Sistemas de receptor central/torre solar Desarrollos tecnológicos

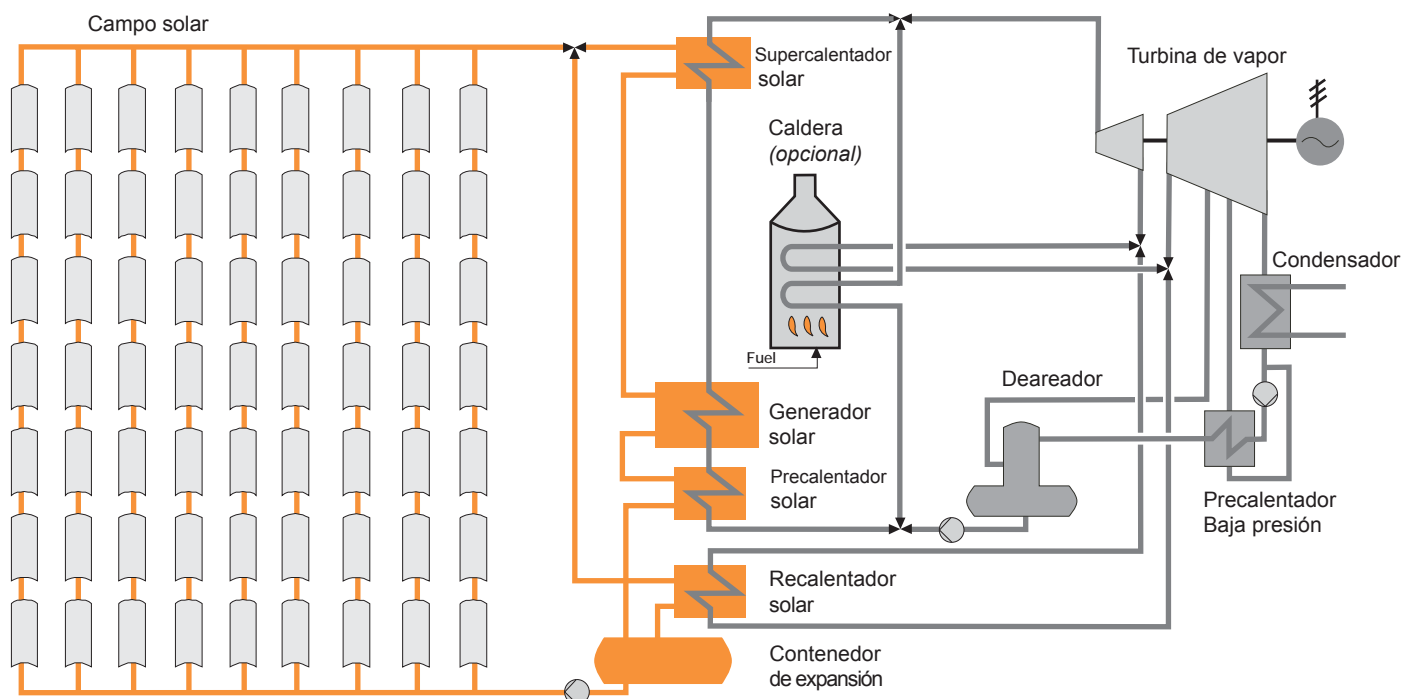
Concentrando luz solar hasta 600 veces, la tecnología de torre solar tiene la ventaja potencial de suministrar calor solar a alta temperatura en cantidades a escala comercial desde 500°C para los ciclos de vapor y más allá de los 1.000°C para las turbinas de gas y las centrales eléctricas de ciclo combinado.

La viabilidad técnica de la tecnología de receptor central se probó por primera vez en los 80 con la operación de 6 centrales de investigación de 1 a 5 MWe de capacidad, y una central de demostración con un receptor agua/vapor, conectado a la red del sur de California. Su capacidad eléctrica total neta era 21,5 MWe con un área de espejos helióstatos instalada de unos 160.000 m<sup>2</sup>. Sin embargo, la operación comercial de la torre solar está aún por demostrar. Tras una escala intermedia de sistemas de hasta 30 MW, los promotores de torres solares confían ya que se puedan construir centrales de torre conectadas a red con una capacidad de 200 MWe sólo solares. También se han hecho diseños conceptuales de unidades con más de 100 MWe para centrales ISCC.

Para la operación de la turbina de gas, el aire a calentar debe pasar primero por un receptor solar presurizado con una ventana solar. Las centrales de ciclo combinado que utilizan este método requerirán



Figura 8: Central eléctrica de CCP con tanque de almacenamiento térmico calor-frío y generador de vapor de fuel



un 30% menos de área de colector que los ciclos de vapor equivalentes. En la actualidad se construye un primer prototipo para demostrar este concepto como parte del proyecto europeo SOLGATE, con 3 unidades receptoras acopladas a una turbina de gas de 250 kW.

Se han investigado varios medios de transferencia de calor del receptor central, como agua/vapor, sodio líquido, sal fundida y aire ambiente. La planta piloto Solar One de 10 MWe operada en California de 1982 a 1988 usaba vapor como medio de transferencia de calor. Reconstruida como central solar de 10 MWe operó con éxito de 1997 a 1999 con un sistema de receptor con sal fundida en el tubo y dos tanques de almacenamiento de sal fundida, acumulando varios miles de horas de experiencia de operación y suministrando electricidad a la red de forma continuada.

Como ya se ha explicado, el sistema de almacenamiento de sal fundida permite que se recoja energía solar durante el día y se distribuya como energía eléctrica de alto valor por la noche o cuando lo requiera la compañía eléctrica. En las zonas del cinturón solar de EE.UU., una central puede por tanto cubrir la demanda de la totalidad de los períodos punta del verano (tarde, debido al aire acondicionado, y noche). En los países en desarrollo, esta capacidad de almacenamiento podría ser incluso más importante, con horas punta exclusivamente por la noche.

Hoy se considera que los sistemas de almacenamiento más prometedores son la tecnología europea de aire volumétrico y la

tecnología de sal fundida en tubo de EE.UU. Esta última ya está cerca de ser comercialmente rentable, y una UTE de Ghera (España) y Bechtel (EE.UU.), con trabajo subcontratado a Boeing (EE.UU.), espera construir la primera planta comercial de receptor central con la ayuda de subvenciones de EE.UU. y España. Esta central propuesta Solar Tres de 15 MWe en Córdoba, España, utilizará un sistema de almacenamiento de sal fundida de 16 horas para operar las 24 horas del día.

El sistema europeo implica irradiar finas estructuras de malla de cable o espuma cerámica, transfiriendo la energía por convección a una temperatura de 700-1.200°C. Las pruebas realizadas por el proyecto conjunto hispanoalemán Phoebus entre 1993 y 1995 con una central piloto alemana de 2.5 MWth demostró la viabilidad del concepto del sistema receptor de aire con un sistema de almacenamiento de energía cerámico. Las compañías española y alemana están ahora implicadas en la comercialización de esta tecnología mediante el proyecto Planta Solar (PS10) de 10 MWe cerca de Sevilla.

Como con los concentradores parabólicos, se están intentando desarrollar centrales de receptor central comerciales utilizando sistemas híbridos solar/combustible fósil, especialmente en modo ISCC. Un concepto que implica un reflector secundario en lo alto de la torre, que dirige la energía solar a nivel de terreno para ser colectado en un receptor aire a alta temperatura para uso en una turbina de gas. Acoplar la producción del sistema solar de alta temperatura a una turbina de gas permitiría una



mayor eficiencia que las aplicaciones a turbina de vapor de hoy, tiempos más cortos de puesta en marcha, menores costes de instalación y operación, y quizás un sistema menor, más modular.

Como los helióstatos suponen la mayor inversión individual de capital en una central de receptor central, continúan los trabajos para mejorar el diseño con mejores propiedades ópticas, estructura más ligera y mejor control. Las actividades incluyen el helióstato de 150 m<sup>2</sup> desarrollado por Advanced Thermal Systems (EE.UU.); el de 170 m<sup>2</sup> desarrollado por Science Applications International Corporation (EE.UU.); el de membrana de 150 m<sup>2</sup> ASM-150 de Steinmüller (Alemania), y el de 100 m<sup>2</sup> GM-100 cristal/metal de España. También hay iniciativas para desarrollar técnicas de fabricación de bajo coste para series pre-comerciales de bajo volumen, mientras que los precios de fabricación en un país en desarrollo podrían ser un 15% menor que los niveles de EE.UU./Europa. Como con muchos componentes solares térmicos, el precio caería significativamente con economías de escala en la fabricación.

Aunque se piensa que las centrales de receptor central están más lejos de la comercialización que los sistemas de CCP, las torres solares tienen buenas perspectivas a largo plazo por sus altas eficiencias de conversión. Mientras tanto, se necesitan proyectos de demostración de mayor escala.

## Proyectos actuales España

Las dos primeras torres solares comerciales en el rango 10-15 MW se está planificando dentro del marco legal español para TCS. El grupo español Abengoa promueve una torre solar de 10 MW con tecnología de receptor de aire conocida como PS-10. Con un campo de helióstatos de 90.000 m<sup>2</sup>, la central PS-10 suministrará 19,2 GWh anuales de electricidad solar a la red y alcanzará una eficiencia anual neta de 10,5%. Pese a las altas temperaturas del receptor, el punto débil del sistema es el pequeño tamaño de su turbina. El grupo español Ghera, junto a sus socios de EE.UU. Boeing y Bechtel, planea un sistema de 15 MW de sal fundida con 16 horas de almacenamiento basado en el modelo californiano Solar Two. Con su campo de helióstatos de 240.000 m<sup>2</sup> la central Solar Tres suministrará a la red española unos 80 GWh de electricidad. Los proyectos PS-10 y Solar Tres han recibido cada uno una subvención de 5 millones de € de apoyo financiero del V Programa Marco de I+D de la Unión Europea.

## Sudáfrica

La compañía nacional de electricidad sudafricana Eskom ha tomado la decisión estratégica de evaluar la viabilidad de la tecnología de torre solar de sal fundida dentro de su programa de electricidad renovable a gran escala, considerando una posible central de demostración de 100 MW.



### Tendencia de costes

Los costes de capital de instalación para centrales piloto de receptor central son todavía muy altos, y no hay aún disponibles costes de generación eléctrica para centrales a escala comercial. Sin embargo, estas centrales tienen un uso potencialmente importante ligadas a sistemas de almacenamiento de energía de alta temperatura. Esto aumentaría el rendimiento y el factor de capacidad, aunque no necesariamente reduciría los costes de producción.

Los promotores de próximos proyectos de torre en España, como la central PS-10 de 10 MW con 3 horas de almacenamiento, han indicado que sus costes de instalación serán unos 2.700 €/kWe, con turbinas de ciclo Rankine y un pequeño sistema de almacenamiento de energía, y costes de electricidad totales previstos entre 14 y 20 céntos €/kWh. El coste total de capital para la central de 15 MW Solar Tres, con 16 horas de almacenamiento, es estimado en 84 millones de euros, con costes de operación anuales de unos 2 millones €.

Los costes previstos de instalación de un campo de helióstatos varían de 180 a 250 €/m<sup>2</sup> para pruebas de pequeña producción en EE.UU. y de 140 a 220 €/m<sup>2</sup> en Europa. En los países en desarrollo se puede proyectar un 15% de descuento en el nivel de precio EE.UU./Europa por los menores costes de mano de obra. A largo plazo se espera que el coste de los campos de helióstatos baje a menos de 100 €/m<sup>2</sup> para volúmenes importantes de producción.

En el futuro, los proyectos de centrales de receptor central se beneficiarán de similares reducciones de costes que los esperados en las centrales de concentradores. La evolución esperada de los costes totales de la electricidad, de acuerdo con el Banco Mundial, es una bajada a 8-7 céntos €/kWh a medio plazo (central de ciclo Rankine o ISCC de 100 MWe, ambas con almacenamiento) y 5 céntos €/kWh a largo plazo (central de ciclo Rankine de 200 MWe con almacenamiento) para enclaves de alta insolación con un nivel de insolación directa anual de más de 2.700 kWh/m<sup>2</sup>.

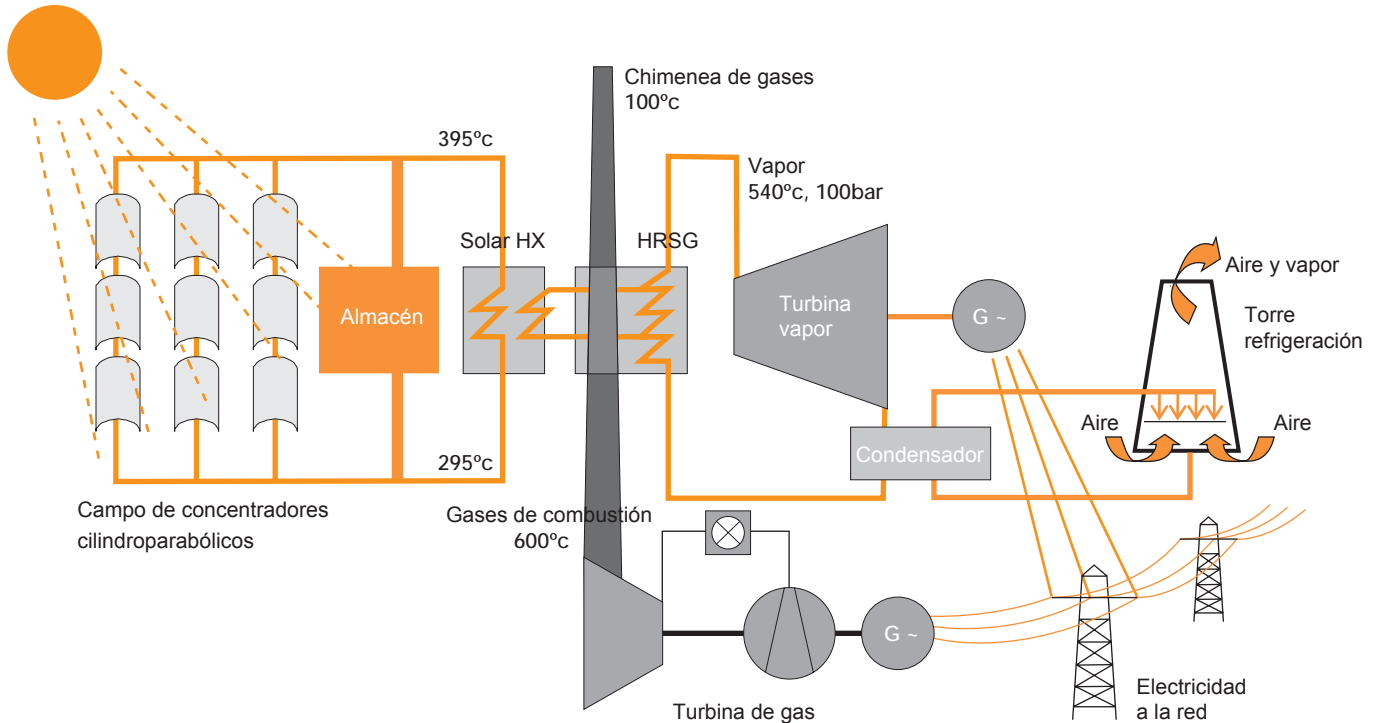
### 4. Motores de discos parabólicos Estado tecnológico

Los concentradores de disco parabólico son unidades comparativamente pequeñas con un motogenerador en el punto focal del reflector. Los tamaños típicos oscilan de 5 a 15 metros de diámetro y 5 - 50kW de producción eléctrica. Como todos los sistemas de concentradores, pueden ser alimentados adicionalmente por gas natural o biogas, proporcionando una capacidad firme en todo momento.

Por su óptica parabólica ideal de enfoque en un punto y su control de trayectoria de doble eje, los concentradores de disco consiguen máxima concentración de flujo solar y por tanto el mejor rendimiento de todos los tipos de concentradores. Por razones económicas, la capacidad unitaria de los discos está actualmente restringida a unos 25 kWe, pero se pueden usar disposiciones con discos múltiples para



Figura 9: Sistema de ciclo combinado integrado solar (ISCC)



aumentar la producción eléctrica al rango de MWe. Debido a su tamaño, el futuro de la tecnología de disco está sobre todo en el suministro eléctrico descentralizado y remoto, con sistemas eléctricos independientes.

Varios sistemas eléctricos pequeños no conectados a la red con unidades de disco parabólico de 5 - 50 kWe han probado su viabilidad técnica en proyectos experimentales en todo el mundo desde los 70. En particular, los sistemas disco/motor Stirling tienen un excelente potencial para altas eficiencias de conversión debido al rendimiento del ciclo empleado. El rendimiento energético récord hasta la fecha ha sido el de un sistema disco/motor Stirling de 25kWe en EE.UU. con una eficiencia solar-eléctrica máxima del 30%.

Los prototipos disco/motor que han operado con éxito en los últimos 10 años incluyen unidades de 7 a 25kW desarrolladas en EE.UU. por Advanco, McDonnell Douglas, Cummins Engine Co. y otras, aunque todavía no se ha dado la utilización a gran escala. En España, en la actualidad están operando con éxito unidades de 9 a 10 kW. Fueron desarrolladas por la compañía alemana Schlaich, Bergemann and Partners (SBP) en colaboración con Mero (suministradores del sistema colector) y SOLO Kleinmotoren (motor Stirling). Tres de estos discos operan continuamente con gran éxito desde 1992, acumulando más de 30.000 horas de experiencia de operación.

El nuevo desarrollo EuroDisco, apoyado por la Unión Europea, avanzará más en esta tecnología. Al mismo tiempo, dos equipos industriales que trabajan en EE.UU. - Stirling Energy Systems/ Boeing Company y Science Applications International Corporation/ STM Corp - han instalado varios prototipos disco/Stirling de segunda generación de 25 kW para amplio testeo y evaluación. Finalmente, WG Associates han demostrado la primera operación remota, sin asistencia, de un prototipo disco/Stirling de 10 kW de tecnología avanzada.

Actualmente se están desarrollando sistemas disco/Stirling llave en mano con la opción de la operación híbrida con combustión de gas y se espera que estén pronto disponibles para proyectos de demostración iniciales.

## Proyectos actuales Estados Unidos

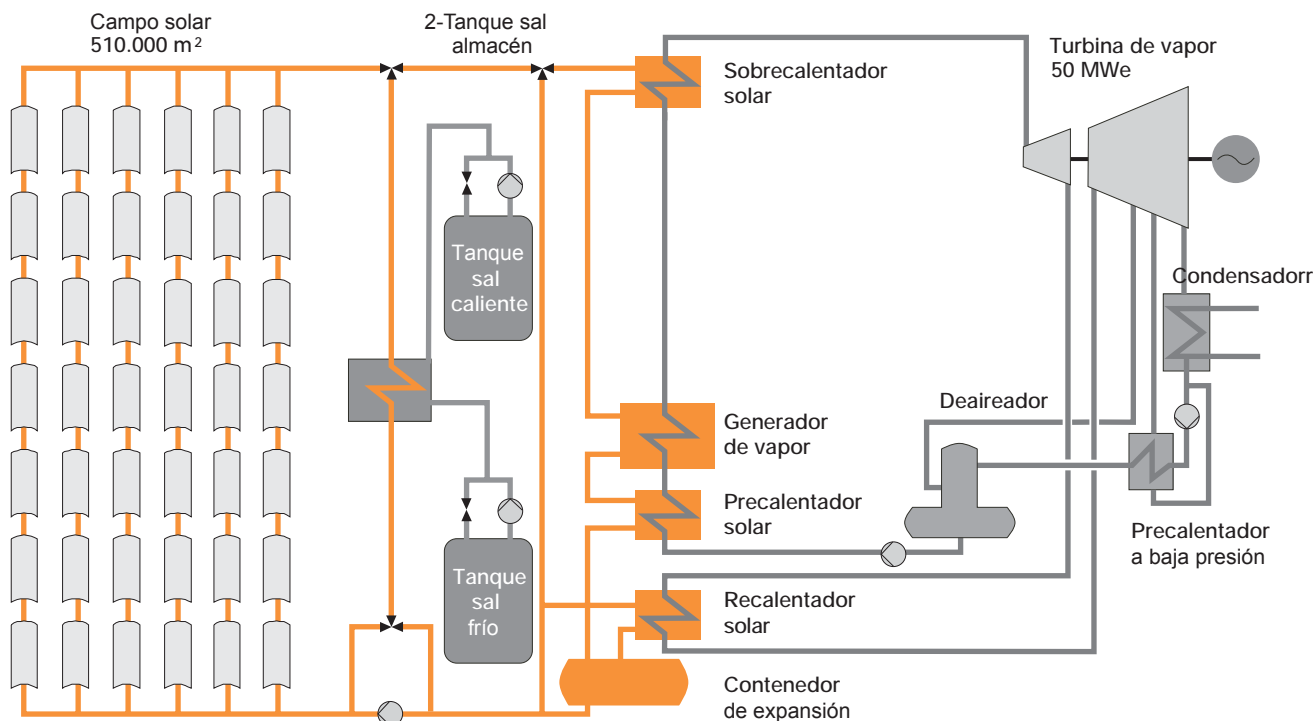
En julio 2002, el programa de electricidad solar de concentración del Ministerio de Energía de EEUU publicó una petición de propuestas para un proyecto para usar sistemas de disco-motor de 1 MW o más en un emplazamiento del Sur de Nevada. Este programa se conoce como el Proyecto de electricidad de disco solar de Nevada.

## Europa

Un proyecto de demostración en la PSA en España lleva 6 unidades precomerciales alemanas disco/Stirling con 9 - 10 kWe de capacidad. El primer sistema ha acumulado más de 30.000 horas de operación.



Figura 10: Diagrama de AndaSol: configuración del campo solar, sistema de almacenamiento y ciclo de vapor en el proyecto AndaSol-1, en el sur de España



Se están desarrollando actualmente con el objetivo de reducir costes unos avanzados receptores de calor de tubería y motores Stirling que están teniendo unos esperanzadores resultados.

### Australia

El primer proyecto piloto de "gran disco" de 400 m<sup>2</sup> con una capacidad de hasta 150 kWth está siendo testado por la Universidad Nacional Australiana desde 1994. Una alternativa a la filosofía de pequeña unidad, está diseñado para la generación eléctrica utilizando un motor generador de vapor de 50 kWe o para aplicaciones de cogeneración con producción de vapor solar.

### Tendencia de costes

La tendencia de los costes de los colectores de disco ya ha mostrado una importante reducción, de 1.250 €/m<sup>2</sup> en 1982 (montaje de 40 m<sup>2</sup>, Shenandoah, EE.UU.) a 150 €/m<sup>2</sup> en 1992 (montaje de 44 m<sup>2</sup>, disco de membrana alemán SBP).

En conjunto, los costes de capital de instalación de una central para una primera unidad independiente disco/Stirling de 9-10 kWe varían actualmente de 10.000 a 14.000 €/kWe. Si se consiguiera una producción de 100 unidades al año, podría caer a 7.100 €/kWe. En términos de costes de electricidad, un objetivo alcanzable a corto plazo es menos de 15 céntos €/kWh. En el medio a largo plazo, con producción en serie, se espera que los sistemas disco/Stirling vean una drástica reducción de sus costes de instalación.

El objetivo del proyecto europeo EuroDisco es una reducción de 7.100 €/kWe, con una producción de 100 unidades al año, a 3.700 €/kWe (1.000 unidades/año) a 2.400 €/kWe (3.000 unidades/año) e incluso a 1.600 €/kWe (10.000 unidades/año). Es poco probable que los precios bajen de ese nivel al ser una tecnología altamente modular en esencia. Los costes a medio-largo plazo de los colectores de disco instalados se prevé que sean del orden de 105-125 €/m<sup>2</sup> para tasas de producción elevadas. Los sistemas avanzados disco/Stirling se espera que compitan en el medio-largo plazo con generadores diesel de tamaños similares en remotos lugares soleados como las islas.

Un estudio de 1999 de EEUU sobre potencial de mercado en compañías eléctricas de los sistemas de disco concluyó que los costes tendrían que bajar a 1.200-2.000 \$/kWe para conseguir una posición de mercado significativa. Para nichos de mercado iniciales, tales como la generación distribuida, la fiabilidad y costes de O&M serán factores cruciales. La comercialización de sistemas de disco parabólico puede verse ayudada por la operación híbrida, aunque ésta presente un reto mayor con los motores Stirling. Los sistemas con turbina de gas pueden ser una alternativa más eficiente.

### 5. Costes y tendencias futuras

Se han abierto dos grandes vías de suministro eléctrico a gran escala con electricidad solar térmica. Una es combinar energía solar y un proceso de transferencia de calor con central eléctrica convencional.



La combinación preferida actualmente es el sistema de ciclo combinado integrado solar (ISCC).

Esencialmente, el sistema ISCC usa un elemento TCS como caldera solar para complementar el calor residual de una turbina de gas para aumentar la generación eléctrica en el ciclo de fondo de vapor Rankine (ver Figura 9). Aunque todavía no se ha construido, los estudios muestran que la eficiencia mejoraría y los costes de operación se reducirían, recortando los costes globales de la electricidad solar térmica hasta un 22% comparado con una central SEGS convencional (25% fósil) de tamaño similar, aunque hay que tener en cuenta una mayor uso fósil.

Estos sistemas todavía podrían tener una capacidad solar equivalente de 30 a 40 MWe, y prometen ser muy atractivos como manera de introducir la tecnología al mercado. También tendrían la ventaja de permitir la operación a carga media o base, al contrario que el uso en carga pico que es el mercado primario de las centrales SEGS.

Sin embargo, se está prestando una atención creciente a sistemas totalmente solares. Esto se refleja por ejemplo en los programas de incentivos actualmente disponibles en España y Nevada, EE.UU., para los que sólo la operación 100% solar es elegible\*, mientras que NN.UU. y el FMAM del Banco Mundial, una importante fuente de financiación, se centran en apoyar los sistemas híbridos ISCC.

El mercado para operación sólo 100% solar se ampliará aún más usando almacenamiento térmico como una forma de almacenar el calor del sol hasta que lo requiera la generación eléctrica. Un estudio reciente, parte de la Iniciativa de concentradores de EE.UU., evaluó varios conceptos de almacenamiento térmico, prefiriendo el diseño que usa sales fundidas como medio de almacenamiento como la central piloto Solar Two en California. Este sistema de almacenamiento también se pondrá en marcha en la primera central AndaSol de 50 MW del sur de España.

La energía solar recogida en el campo solar por el día se acumulará en el sistema de almacenamiento y se distribuirá tras la puesta de sol. Para cargar el sistema de almacenamiento, la sal se calienta a unos 384°C; para descargar el sistema se enfría de nuevo a unos 291°C. A ambas temperaturas la sal está en estado líquido. La sal fría y caliente se almacena en tanques separados, por lo que el sistema se llama "dos-tanques". La ventaja de un sistema de almacenamiento térmico con tanques separados frío y caliente es que carga y descarga suceden a temperaturas constantes.

La figura 10 muestra un diagrama de flujo del proceso de la central AndaSol-1, con un sistema de almacenamiento de sal fundida de dos tanques. En esta configuración el fluido térmico caliente del campo solar es desviado a un intercambiador de calor donde su energía térmica pasa al flujo de sal que llega del tanque frío. Esta se calienta y acumula en el tanque caliente. Por la noche, o en momentos de radiación reducida, el proceso de carga se invierte, y la sal del tanque caliente se bombea al intercambiador de calor,

\*En España, desde 2004 se permiten los sistemas híbridos parcialmente

donde la sal devuelve su energía térmica al fluido térmico frío. Este se calienta para mantener la producción de vapor para la turbina, y la sal enfriada se acumula de nuevo en el tanque frío.

En términos de costes hasta la fecha sólo hay experiencia comercial con sistemas de CCP, como el SEGS californiano. Para sistemas de concentradores actuales con una operación 100% solar los costes están en torno a 12-15 centavos \$/kWh. Podría caer a unos 8,5 centavos \$/kWh desde 2006 para proyectos en el sur de Europa o el desierto del Sahara.

## 6. Beneficios medioambientales

La electricidad solar térmica carece de las emisiones contaminantes o de las preocupaciones de seguridad medioambiental asociadas con las tecnologías de generación convencional. No hay contaminación en forma de gases de combustión o ruido durante la operación. Desmantelar una central no crea problemas.

Lo que es más importante en términos medioambientales más amplios, durante la operación de una central solar termoeléctrica no hay emisiones de CO<sub>2</sub> - el gas de mayor responsabilidad en el cambio climático global (ver cuadro "Cambio climático y elección de combustible"). Aunque hay emisiones indirectas de CO<sub>2</sub> en otras etapas del ciclo de vida (construcción y desmantelamiento), éstas son significativamente menores que las emisiones evitadas.

La electricidad solar puede por tanto contribuir sustancialmente a los compromisos internacionales de reducción del constante aumento en el nivel de los gases de efecto invernadero y su contribución al cambio climático (ver el cuadro "El imperativo del cambio climático").





### **Cambio climático y elección de combustible**

El dióxido de carbono es responsable de más del 50% del efecto invernadero producido por el ser humano, y el mayor contribuyente al cambio climático. Se produce sobre todo al quemar combustibles fósiles. El gas natural es el menos sucio de los combustibles fósiles ya que produce aproximadamente la mitad de CO<sub>2</sub> que el carbón, y menos cantidad de otros gases contaminantes. La energía nuclear produce muy poco CO<sub>2</sub>, pero tiene otros problemas de polución mayores asociados a su operación y residuos.

Las consecuencias del cambio climático que ya son visibles hoy en día incluyen:

- La proporción de CO<sub>2</sub> en la atmósfera ha aumentado en un 30% desde el inicio de la industrialización.
- El número de desastres naturales se ha triplicado desde los 60. El daño económico causado se ha multiplicado por 8,5 veces.
- Los siete años más calurosos de los últimos 130 se han registrado en los últimos 11 años.
- La masa de glaciares se ha reducido a la mitad desde que comenzó la industrialización.
- La pluviosidad y temperatura de latitudes norte ha aumentado un 5% desde 1950. La velocidad media del viento también ha aumentado significativamente.
- El nivel del mar se ha elevado 10-20 centímetros en los últimos 100 años, 9-12 cm de los cuales en los últimos cincuenta.

Por el tiempo que transcurre entre emisiones y efectos, todas las consecuencias del desarrollo del cambio climático deben todavía surgir en las próximas décadas, con mayor peligro para la estabilidad de ecosistemas, economía y estilos de vida mundiales.

Para frenar el efecto invernadero, las emisiones de CO<sub>2</sub> deben por tanto reducirse enormemente. Los científicos creen que sólo debería permitirse quemar la cuarta parte de las reservas de combustibles fósiles que se pueden explotar comercialmente en la actualidad para que los ecosistemas no vayan más allá del punto al que son capaces de adaptarse.

### **El imperativo del cambio climático**

La creciente amenaza de cambio climático global por acumulación de gases invernadero en la atmósfera terrestre ha forzado a actuar a los organismos nacionales e internacionales. Desde el acuerdo del Convenio de Río sobre cambio climático en la Cumbre de la Tierra en 1992, se han establecido una serie de objetivos para reducir la emisiones de gases invernadero y se han incitado medidas nacionales y regionales para aumentar el uso de las energías renovables, incluyendo la electricidad solar.

- El Protocolo de Kyoto de 1997, con la mediación de Naciones Unidas, comprometió a los países industrializados a reducir sus emisiones de gases de efecto invernadero en una media del 5% de su nivel de 1990. La mayoría de las naciones industrializadas han aceptado este reto.

La UE tiene el objetivo de duplicar la proporción de energía proveniente de fuentes renovables en sus 15 estados miembros para 2010, alcanzando así el 12% de la energía primaria. Se está debatiendo un objetivo específico para las centrales eléctricas termosolares.



# PARTE 3

## EL MERCADO MUNDIAL SOLAR TERMOELCTRICO

1. Perspectivas del mercado internacional  
A pesar del éxito de las nueve SEGS que operan en California no se han construido nuevas centrales comerciales desde 1991. Hay algunas razones para esto, algunas de las cuales llevaron al hundimiento del pionero de la tecnología y primer promotor comercial, LUZ International, incluyendo la continua reducción de precios energéticos de los años 80 y un retraso en la renovación de las subvenciones solares de California.



El progreso en el desarrollo del mercado ha sido obstaculizado por la liberalización del sector eléctrico en el mundo. Esto ha afectado significativamente la viabilidad de grandes centrales intensivas en capital. La falta de precios de mercado firmes o de acuerdos de compra a largo plazo ha aumentado la incertidumbre y acortado los periodos de depreciación para las inversiones de capital. El resultado ha sido un giro hacia las centrales de bajo costes de capital como las de gas de ciclo combinado, de construcción rápida, costes instalados inferiores a 500 \$/kW y eficiencia de generación superior al 50%. En este contexto, las centrales termosolares necesitarán aumentar mucho su tamaño para poder competir en la generación de electricidad.

Contra esta tendencia se encuentra la creciente presión de acuerdos internacionales, a menudo traducidos en objetivos nacionales y mecanismos de apoyo, para el desarrollo acelerado de sistemas eléctricos que no contaminen el medio ambiente y produzcan poca o ninguna emisión de dióxido de carbono. Pero aunque los "mercados eléctricos verdes" han avanzado tanto en Europa como en Norteamérica con primas a la generación de electricidad de fuentes renovables pagadas por clientes o con dinero estatal, la energía solar termoeléctrica no ha sido generalmente incluida entre las tecnologías beneficiadas.

Incluso así, se abren nuevas oportunidades por la búsqueda global de soluciones energéticas limpias. Algunos de los mayores mecenas de la inversión energética en el mundo en desarrollo, incluyendo a las Naciones Unidas y al GEF (Global Environment Facility) del Banco Mundial, el alemán Kreditanstalt für Wiederaufbau (KfW) y el Banco Europeo de Inversiones (EIB) se han convencido recientemente de la promesa medioambiental y las perspectivas económicas de la energía solar térmica. Ha habido también fondos para proyectos de demostración y de comercialización del V Programa Marco de la UE, con interés particular en el cinturón solar de la región nortemediterránea. Hay proyectos planeados en España, Grecia e Italia.

Otras iniciativas nacionales ayudarán significativamente al desarrollo solar termoeléctrico. España, por ejemplo, parte de sus objetivos de limitación de emisiones de CO<sub>2</sub> es la instalación de 200 MWe de capacidad en 2010. Con el apoyo del mecanismo español de precios fijos (ver debajo), esto podría generar una producción anual eléctrica de 628 GWh.

Simultáneamente la agencia italiana de energía y medio ambiente ENEA ha diseñado un plan estratégico para el desarrollo masivo de la energía solar. Éste recomienda la introducción de tecnologías termosolares antes de tres años. Se fomentarán las iniciativas comerciales con incentivos financieros para mostrar las ventajas de los grandes proyectos y reducir los costes a niveles competitivos.

La transmisión de electricidad desde sitios de alta insolación (hasta 2.750 kWh/m<sup>2</sup>) en los países mediterráneos meridionales incluyendo a Argelia, Libia, Egipto, Marruecos y Túnez, puede ofrecer oportunidades para que las eléctricas europeas financien allí centrales solares para el consumo eléctrico en Europa.

En los Estados Unidos la Asociación de la Industria de Energía Solar (SEIA) y el Ministerio de Energía han ayudado a crear Zonas de Empresas Solares en los estados más soleados. Se pretende que estas zonas ayuden a que las compañías privadas desarrollen grandes proyectos eléctrico-solares de 1000 MWe en un periodo de siete años. Ya se planifican proyectos en Nevada (50 MWe) y Arizona (10-30 MWe) y se beneficiarán de Estándares de Portafolios Renovable, que requieren que un cierto porcentaje del suministro eléctrico se obtenga de fuentes renovables, y de "precio verde". El interés del gobierno australiano ha resultado en subvenciones de demostración de energía renovable para dos proyectos integrados con centrales de carbón existentes.

## Cómo apoya España la electricidad termosolar (Ver España pág 29)

La ley 54/1997, de liberalización del mercado eléctrico, también hizo este principio compatible con la obtención de otros objetivos como la mejora de la eficiencia energética, la reducción del consumo y la protección del medio ambiente, todos ellos vitales para cumplir los compromisos españoles de reducción de gases de efecto invernadero. El Real Decreto 2818/1998 estableció un marco legal especial que incluye el tratamiento favorable de sistemas energéticos que contribuyen más eficientemente a esos objetivos. Este decreto estableció primas específicas para la electricidad de diferentes fuentes renovables, todas ellas (excepto la solar fotovoltaica) de hasta el 90% del precio eléctrico medio.

En 2000 otra ley nacional permitió pagar una prima superior al 90% del precio eléctrico medio para las centrales termosolares. Esta prima es ahora mismo de 12 céntimos/kWh. En 2004 se aprobó el RD 436/2004 en el que se aumentaba la prima a esta tecnología y además se le permitía usar hasta un 12% de gas para mantener la temperatura del acumulador de calor vendiendo la electricidad en tarifa regulada con determinadas condiciones, o hasta un 15% si se vende la energía libremente en el mercado. Este y otros incentivos paralelos para otras fuentes de energía renovable han sido establecidos para permitirles contribuir a un objetivo mínimo del 12% de la demanda española de fuentes de energías renovables en 2010.

En el "Plan para la Promoción de Energías Renovables in España", aprobado por el Consejo de Ministros en diciembre de 1999 se planea la instalación de 200 MW de centrales termosolares para 2010.



Tabla 4: Proyectos de electricidad termosolar en desarrollo

| Nombre/ Ubicación                                | Capacidad total (MWe) | Capacidad solar (MWe) | Ciclo   | Compañías/ Fondos   |
|--|-----------------------|-----------------------|---|---|
| <b>Concentradores cilindroparabólicos</b>        |                       |                       |   |   |
| Argelia  | 140                   | 35                    | ISCC  | New Energy Algeria  |
| Stanwell Power Station, Queensland, Australia    | 1440                  | 35                    | Reflector lineal Fresnel Compacto (CLFR)                              | Austa Energy & Stanwell Corp + subvención del Gobierno australiano              |
| Kuraymat, Egipto                                 | 127                   | 29                    | ISCC  | En licitación Subvención del FMAM   |
| THESEUS – Creta, Grecia                          | 50                    | 50                    | Ciclo de vapor  | Solar Millennium Fichtner Solar, OADYK, Subvención del V PM IDT de la UE        |
| Mathania, India                                  | 140                   | 35                    | ISCC  | En licitación. Subvención del FMAM, préstamo del KfW                            |
| Israel   | 100                   | 100                   | Ciclo de vapor híbrido con combustible fósil                          | Israeli Ministry of National Infrastructure Solel                               |
| Italia   | 40                    | 40                    | Ciclo de vapor  | ENEA  |
| Baja California Norte, México                    | 300                   | 29                    | ISCC  | En licitación Subvención del FMAM   |
| Ain Beni Mathar, Marruecos                       | 230                   | 26                    | ISCC  | En licitación Subvención del FMAM   |
| ANDASOL1 y ANDASOL2 – Granada, España            | 2x50                  | 2x50                  | Ciclo de vapor con 6 horas de almacenaje para operación solar sola    | Solar Millennium Group Prima española Subvención del V PMIDT UE                 |
| Navarra, España                                  | 15                    | 15                    | SEGS  | EHN y Duke Solar Prima española Reducción de impuestos del Gobierno navarro     |
| Nevada, EE.UU.                                   | 50                    | 50                    | SEGS  | Solargenix (antes Duke Solar) Sola Nevada                                       |
| <b>Receptor central</b>                          |                       |                       |   |   |
| Planta Solar (PS-10), Sevilla, España            | 10                    | 10                    | Receptor volumétrico de aire pequeño almacenamiento energético        | Grupo Abengoa (España) Subvención de la UE/ prima española                      |
| Solar Tres, Córdoba, España                      | 15                    | 15                    | Sales fundidas/ vapor directo con 12-16h de almacenamiento sólo solar | Ghersa (España) y Bechtel/ Boeing (EE.UU.) Subvención de la UE / prima española |
| <b>Discos parabólicos</b>                        |                       |                       |   |   |
| SunCal 2000, Huntingdon Beach, California, EE.UU | 0.4                   | 0.4                   | 8-sistemas de disco/Stirling  | Stirling Energy Systems   |



En otros países con un gran potencial solar térmico, especialmente en Oriente Medio, el sur de África y Sudamérica, los gobiernos y las compañías eléctricas nacionales también muestran su interés. El atractivo viene tanto por la disponibilidad de fondos de energía limpia tras Kioto como (para países con producción basada en el petróleo) por el deseo de explotar recursos renovables autóctonos. Además de los cuatro países que han recibido subvenciones del FMAM (ver la tabla 5), se ha llevado a cabo diversas evaluaciones tecnológicas y estudios de viabilidad en Brasil, Sudáfrica, Namibia, Jordania, Malta e Irán. Muchos de estos países aplican actualmente reformas al sector eléctrico, un proceso que fomenta a los productores eléctricos independientes, a su vez el vehículo más adecuado para los proyectos termosolares.

Estos factores han llevado a un reciente pero importante interés entre suministradores "llave en mano" en construir centrales en las regiones del cinturón solar. Además, los tipos de interés y costes de capital han caído drásticamente en el todo el mundo, mejorando la viabilidad de proyectos renovables intensivos en capital.

En general, es claro que las centrales de colectores cilindroparábolicos forman la tecnología termosolar más madura y económica disponible hoy, aunque hay todavía áreas significativas donde se puede mejorar y reducir costes. Los receptores centrales, con bajo coste y almacenamiento térmico eficiente, prometen ofrecer centrales de alto factor de capacidad sólo solar en el futuro próximo, y están muy cercanas a la comercialización. Mientras que la naturaleza modular de los sistemas de discos parabólicos permitirá su uso en pequeñas aplicaciones autónomas y remotas, en el medio a largo plazo se necesita más desarrollo y pruebas de campo, pero tienen un potencial importante de reducción de costes a través de su producción en masa.

Aumentar el tamaño de los proyectos también crea economías de escala. Los estudios han mostrado que doblar el tamaño de una central reduce el coste de capital aproximadamente un 12-14 %, a través del aumento en volumen de fabricación y de la reducción de costes de operación y mantenimiento. Varios proyectos están en varias fases de desarrollo (ver la tabla 4) y, si resultan exitosos, darán una experiencia muy valiosa y una clara indicación del potencial de reducción de costes de la próxima generación.

## 2. La carrera por crear mercado

### India

Tras muchos años de planificación se construirá una central ISCC de 140 MW con tecnología de concentración en el pueblo de Mathania, cerca de Jodhpur en Rajasthan (noroeste del país). Se obtuvo financiación de una mezcla de agencias de desarrollo (FMAM y KfW), y del estado. A diferencia de otros proyectos apoyados por el FMAM, que son productores independientes (IPPs), es la compañía eléctrica estatal de Rajasthan quien instalará la central.

La viabilidad técnica de un proyecto de demostración de 35 MW fue establecida a comienzo de los 90 por los consultores alemanes Fichtner con el apoyo del KfW. Tras un completo estudio de viabilidad finalizado en 1995 por Engineers India Ltd., EIL y Fichtner propusieron integrar la central termosolar con una central de ciclo combinado de combustibles fósiles alcanzando una capacidad total de 140 MW. Se estimó su coste en 200 millones de dólares.

Finalmente se llegó a un acuerdo entre el Banco Mundial/FMAM y el banco de desarrollo alemán KfW para co-financiar el proyecto. El compromiso del FMAM es de 50 millones de dólares, el KfW comprometió un préstamo de 150 millones y el gobierno indio aportará unos 10 millones más.

### Marruecos

Este proyecto se ha desarrollado rápidamente tras un estudio de pre-viabilidad de cuatro años de Pilkington Solar Internacional. Con fondos de la UE, el estudio incluyó un análisis económico de 11 diseños en diferentes ubicaciones.

El diseño final incluye la construcción y operación de una central híbrida solar/fósil de unos 230 MW probablemente en Ain Beni Mathar, en la provincia de Jerada, al noreste del país. Un campo de concentradores cilindroparábolicos se integrará con una central de gas de ciclo combinado y se ubicará cerca del nuevo gasoducto de Argelia a España.

La compañía eléctrica nacional marroquí Office National de l'Électricité pidió a Fichtner Solar que llevara a cabo la licitación y negociaciones de compra de electricidad, suministro de combustible y acuerdos de aplicación con el productor independiente (IPP) seleccionado. Éste tendrá asegurado un contrato del tipo BOOT (construir-propiedad-operación-transferencia) o BOO (construir-propiedad-operación) en el que el diseño final y tipo de tecnología estará relativamente abierta. En un contrato BOOT se determinan los costes de transferencia para la central completa mientras que un contrato BOO determina una tarifa fija durante un periodo determinado. El patrocinador del proyecto elegirá la configuración exacta y el tamaño tras la licitación, lo que ayudaría a asegurar una mayor posibilidad de que el sector privado replique el diseño en el futuro.



Tabla 5: Proyectos de electricidad termosolar financiados por FMAM

| Ubicación                     | Tecnología probable                                      | Tamaño   | Tipo de proyecto                | Coste (\$)   | Estado en Agosto 2003                        | Fecha esperada de entrada en funcionamiento |
|-------------------------------|--|--|---------------------------------|--|--|---|
| Mathania, India               | Natural gas-fired ISCC with Parabolic Trough solar field | 140 MW<br>Solar component: 35 MW,<br>Solar field: 220 000 m <sup>2</sup> | Greenfield: EPC cum O&M (5 yrs) | Total 200 million: 49,75 m (GEF); 125 m loan (KfW); 26 m (Indian and Rajasthan government) | GEF grant approved, RFP published June 2002  | 2006  |
| Ain Beni Mathar, Marruecos    | Natural gas-fired ISCC; Technology choice left to bidder | 180 MW. Solar component: 35 MW   | Merchant IPP: BOO/ BOOT         | Total 220 million: 43,9 m (GEF); Balance from private IPP                                  | GEF grant approved, RFP under preparation    | 2006  |
| Kuraymat, Egypt               | Natural gas-fired ISCC; Technology choice left to bidder | 120-140 MW. Solar component: 29 MW                                       | Merchant IPP: BOO/ BOOT         | Total 228 million 41 m (GEF); balance from private IPP; risk guarantee -IRBD               | GEF grant approved                           | 2006  |
| Baja California Norte, Mexico | Natural gas-fired ISCC with Trough solar field           | 300 MW. Solar component: 29 MW   | Merchant IPP: BOO               | Total 178 million: 50 m (GEF); balance from private IPP                                    | GEF grant approved; RFP published March 2002 | 2006  |

Asesores experimentados monitorizarán la producción eléctrica de la parte solar del proyecto durante toda su vida útil.

### Egipto

El gobierno egipcio ha respaldado el programa solar térmico a largo plazo de la Autoridad Nacional de Energía Renovable (NREA), que actualmente planifica una central inicial de 137 MW (ver la tabla 5) seguida por dos centrales híbridas solar/fósil de 300 MW. Éstas comenzarían a funcionar en 2007 y 2009. Clave para el éxito de estos proyectos ha sido el compromiso firme de NREA y el apoyo de la Autoridad Eléctrica Egipcia (EEA) y del Ministerio de Energía.

NREA ha llevado a cabo exitosamente una serie de estudios investigando el potencial solar térmico nacional, la capacidad tecnológica y los recursos industriales y su implicación para el plan energético nacional, además del apoyo de las agencias internacionales de desarrollo. En agosto de 2003 la NREA cambió el enfoque de la central solar híbrida de Ky-raymat para su construcción por parte de un consorcio EPC con O&M y asignó a Fichtner Solar GmbH la preparación del diseño conceptual y la licitación.

### México

El plan de expansión que propuso la Comisión Federal de Electricidad (CFE) incluye un proyecto solar termoeléctrico. Esto implicaría la construcción de hasta 500 MW de producción híbrida solar/gas en ciclo combinado en dos ubicaciones: Laguna o Hermosillo en 2004 y Cerro Prieto en 2005.

La firma Spencer Management Associates, trabajando para la CFE y el Banco Mundial, ha llevado a cabo un estudio sobre la viabilidad económica y técnica de integrar un concentrador cilindroparabólico solar con una central de ciclo combinado en una ubicación de Cerro Prieto, Baja California del Norte, propiedad de CFE. Esto conllevó la aprobación de fondos del FMAM para este proyecto. Sin embargo, el proyecto se ha retrasado por la reestructuración del sector eléctrico en México y por los cambios en el gobierno nacional que han causado el replanteamiento del apoyo político.

Sin embargo, en marzo de 2002, la CFE licitó un ciclo combinado de gas de 198-242 MW con la integración opcional de un campo de concentradores parabólicos solares de al menos 25 MWe nominales de diseño. El coste solar adicional está cubierto por una subvención del Fondo para el Medioambiente Mundial



Tabla 6: Objetivos de electricidad termosolar en España por regiones

| Región             | Planes gubernamentales para 2010 (MW) | Planes existentes de compañías privadas (MW) | Escenario de Greenpeace para 2010 (MW) |
|--------------------|---------------------------------------|--|--|
| Andalucía          | 50                                    | 125  | 125                                    |
| Islas Baleares     | 0                                     | -  | 10                                     |
| Islas Canarias     | 25                                    | -  | 25                                     |
| Castilla-La Mancha | 50                                    | -  | 50                                     |
| Extremadura        | 25                                    | -  | 25                                     |
| Madrid             | 25                                    | -  | 25                                     |
| Murcia             | 25                                    | -  | 25                                     |
| Navarra            | 0                                     | 15   | 15                                     |
| <b>Total</b>       | <b>200</b>                            | <b>140</b>                                   | <b>300</b>                             |

Una ventaja de este proyecto es que México tiene una base industrial bien desarrollada y trabajadores cualificados con el potencial de fabricar la mayor parte del equipo y componentes de la central. Esto permitiría reducir el coste final y posiblemente desarrollar una industria que suministre componentes solares térmicos para otras centrales en el mundo. Las compañías mexicanas ya han fabricado colectores parabólicos para instalaciones en EE.UU. y han demostrado su capacidad para cubrir estándares internacionales de calidad.

### España

En septiembre de 2002 España fue el primer país europeo que introdujo un sistema de tarifa fija (feed-in tariff) para la energía termoeléctrica. El objetivo oficial es conectar 200 MW de energíasolar termoeléctrica a la red para 2010.

Basado en esto se han propuesto varios proyectos en España, los más destacados son:

- Proyecto **Planta Solar** (PS-10) de receptor central de 10 MWe sólo solar en Sanlúcar cerca de Sevilla, promovido por Solucar S.A. del Grupo Abengoa. El proyecto PS-10 ha recibido una subvención de 5 millones de € del V Programa Marco de la Unión Europea. A finales de 2002 se habían recibido los permisos necesarios y se empezó a negociar con las entidades financieras.
- Proyecto **Solar Tres** de receptor central de 15 MWe sólo solar en Córdoba promovido por la compañía española Ghera y por Bechtel/Boeing, usará las tecnologías de sal fundida estadounidense para el receptor y almacenamiento energético. Junto con Ghera, Nexant y Boeing han formado una compañía llamada Solar Tres para financiar y construir una central completamente comercial que puede generar electricidad las 24 horas. Este proyecto está subvencionado con 5 millones de € por el V Programa Marco de Investigación y Desarrollo Tecnológico de la UE.

- Proyecto **EuroSEGS** de concentradores de 15 MWe en Montesde Cierzo, junto a Pamplona, promovido por el grupo español EHN junto con Solargenix (antigua Duke Solar) de EE.UU.
- Dos proyectos de concentradores, **AndaSol-1** y 2, del grupo alemán Millennium Solar AG y socios industriales locales en Andalucía, con campos de 510.120 m<sup>2</sup> de colectores SKALET y seis horas de almacenamiento térmico. El proyecto AndaSol-1 ha recibido una subvención de 5 millones de € del V PM IDT de la UE y apoyo financiero del ministerio alemán del Medio Ambiente. La documentación pertinente se había presentado a finales de 2002.

En 2004, el Gobierno español aprobó el RD 436/2004 en el que se aumentaba la cuantía de las primas a esta tecnología e introducía la posibilidad de usar gas hasta un 12% para mantener la temperatura del acumulador de calor si se vendía la electricidad en tarifa regulada bajo determinadas condiciones, o poder usar hasta un 15% de gas si la energía se vendía libremente en el mercado. Esto significa que la producción eléctrica termosolar tiene garantizado un precio de 21,91 cént €/kWh, que puede alcanzar 22,4 cént€/kWh en la opción de venta a mercado, aunque faltan criterios para evaluar la calidad de la hibridación.

La tercera columna de la tabla 6 muestra un escenario de Greenpeace muy conservador en que todos los proyectos privados se ejecutan (y por tanto se sobrepasa los objetivos oficiales para esas regiones) y el resto de gobiernos regionales siguen sus objetivos. Se ha añadido un nuevo objetivo para las Baleares. Este escenario se puede lograr siempre y cuando exista voluntad política de apoyar las iniciativas privadas y lograr los objetivos públicos. De hecho, Greenpeace considera que un objetivo más ambicioso de 1000 MW en 2010 es factible y necesario y que el modesto objetivo actual se debería aumentar para fomentar una nueva política activa de medidas legislativas, económicas y fiscales de apoyo a la energía solar termoeléctrica.



## Irán

Con una población en rápida expansión, una necesidad de aumentar la producción de electricidad y preocupación por el crecimiento de los gases de efecto invernadero, la República Islámica de Irán ha mostrado un interés creciente en la tecnología de energía renovable, incluyendo la termosolar. El gobierno, deseoso de explotar su abundante recurso solar específicamente por medio de tecnologías TCS, quiere diversificar su generación eléctrica apartándose del gas y el fuel.

En 1997 la Compañía de Desarrollo Eléctrico Iraní contrató al Centro de Investigación de Electricidad (ahora llamado Instituto Solar NIROO), a Pilkington Solar Internacional (ahora Flagsol) y a Fichtner (ahora Fichtner Solar) para llevar a cabo un profundo estudio de viabilidad de un ciclo combinado solar integrado con tecnología de concentración. Las mejores regiones para instalar centrales termosolares en Irán son Esfahan, Fars, Kerman y Yazd, eligiéndose esta última para la instalación de la primera central. La meseta de la región de Yazd tiene una media de insolación directa de 2.511 kWh/m<sup>2</sup>.

El gobierno iraní está debatiendo la financiación potencial del Fondo para el Medio Ambiente Mundial.

## Israel

El ministerio israelí de Infraestructura Nacional, que es responsable del sector energético, decidió en 2001 hacer de la tecnología TCS un elemento estratégico en el mercado eléctrico israelí de hasta 2005, con el objetivo inicial de construir una unidad de 100 MWe. Hay una opción de aumentar la contribución de TCS hasta los 500 MWe más adelante, una vez la primera unidad entre en operación exitosamente.

Se espera que la inversión en la primera unidad alcance los 200 millones de \$, con un coste de producción de 9 ¢/kWh y una reducción esperada del coste a 7 ¢/kWh cuando se complete la unidad de 500 MWe. La construcción y operación de la primera unidad creará unos 1000 empleos durante la construcción y 120 empleos permanentes en operación y man-tenimiento. El Ministerio de Infraestructura Nacional ha designado un equipo para localizar una ubicación adecuada, probablemente en la llanura de Yamin, cerca de Arad, al sur del país. La tecnología será probablemente de concentración aunque la decisión final puede depender de la compañía constructora.

La Compañía Eléctrica Israelí (IEC) acordó oficialmente en febrero de 2002 la construcción de una central de 100 MWe con un coste de 250 millones de \$, con la opción de aumentar la capacidad hasta los 500 MWe. La IEC aprobó establecer la central bajo la condición de que la Autoridad Eléctrica Israelí tenga en cuenta el mayor coste de generación en su política nacional tarifaria. Esto implica un ligero aumento en el precio de la electricidad al consumidor.

## Jordania

Jordania también tiene un interés tradicional en la energía solar termoeléctrica de gran escala. Hace casi diez años un consorcio industrial europeo llamado Phoebus propuso la construcción de una torre solar de tipo volumétrico de 30 MW. El consorcio llevó a cabo estudios de ubicación y viabilidad, recogió datos meteorológicos e identificó la financiación. Sin embargo, el desarrollo posterior del proyecto se retrasó por el principio de la Guerra del Golfo. En 1997 un equipo START (Análisis, Revisión y Formación Solar Térmica) de AIE/SolarPACES, compuesto de representantes egipcios, alemanes, israelíes, españoles suizos y estadounidenses y observadores de la UE, también visitó Jordania en una misión acogida por la Compañía Eléctrica Nacional de Jordania.

El gobierno publicó en 2001 una solicitud de propuestas de centrales solares. La compañía alemana Solar Millennium AG propuso la construcción de una planta híbrida solar en la zona de Quwairah, al sur del país (35 km al norte de Aqaba) para generar 100-150 MW de electricidad bajo un contrato BOO (Construir, Propiedad y Operación). El elemento solar estaría respaldado por generación de gas o fuel oil. El proyecto creará al menos 100 empleos en el área y estará unido a la red eléctrica nacional. El gobierno jordano se propone ahora llevar a cabo un análisis detallado de viabilidad y busca fuentes de financiación.

## Sudáfrica

Para 2007 la compañía eléctrica sudafricana Eskom podría estar operando la central TCS más grande del mundo. Eskom está ya en las etapas finales de la evaluación de viabilidad de la tecnología de receptor central de sal fundida. El estudio incluye la posibilidad de fabricar localmente componentes clave. La decisión se tomará en función de una variedad de factores incluyendo el coste y qué central se podría construir con mayoría de componentes locales.

## Estados Unidos

El último año se han acelerado varias vías de desarrollo de mercado para TCS, todas ellas concentradas en proyectos en los estados del suroeste del país, y animados por el excelente recurso solar directo y la creciente demanda eléctrica.

En 2002 el Congreso pidió al Ministerio de Energía (DOE) que desarrollara una iniciativa para cubrir la meta de tener 1000 MW de nueva capacidad solar (concentradores, receptor central y disco/motor solar) en el suroeste de los Estados Unidos para 2006. La industria estadounidense de TCS y SunLab colaboraron en la elaboración de ese informe.





Las conclusiones clave fueron:

- El recurso solar en el suroeste del país es comparable al recurso hidráulico del noroeste.
- TCS es energía limpia y a gran escala y proporcionaría una importante contribución a las necesidades del suroeste del país.
- TCS podría aumentar tamaño rápidamente, aunque le podría llevar de 6 a 8 años alcanzar los 1000 MW a causa del tiempo de desarrollo inicial del proyecto.
- Los costes de TCS no son todavía competitivos con la electricidad convencional y los primeros 1000 MW requerirían apoyo financiero.
- El Coste total del programa sería de 1800 millones de \$, equivalente a 1,4\$/ vatio instalado para CCP, 2 \$ para torres y 2,6 \$ para discos.

Solargenix Solar lleva a cabo un proyecto de planificación financiado por la Comisión Energética de California y en cooperación con las eléctricas municipales. El objetivo es desarrollar los términos y condiciones de referencia PPA para 1000 MW de centrales de concentración en 10 años que satisfagan las metas municipales y las necesidades del sector. El proyecto identificará también ubicaciones, problemas de transmisión eléctrica, la mezcla de recursos para las eléctricas y el coste estimado de la electricidad.

Otros dos proyectos avanzan entretanto en Nevada. Solargenix construirá una central de concentración de 50 MW en el valle Eldorado y la producción será vendida a las filiales eléctricas de la empresa Sierra Pacific Resources. Esto fue posible por la legislación que requiere que las eléctricas suministren un porcentaje de electricidad de recursos renovables. También se han terminado contratos para un proyecto de demostración de discos parabólicos (Nevada Solar Disk Project) de 1 MW financiado por el programa de electricidad solar de concentración del DOE, con el objetivo de evaluar el funcionamiento del sistema disco-motor. En Arizona progresa un proyecto de Solargenix de un concentrador de 1 MW que usa un motor ORC.

Una evaluación técnica reciente de la electricidad termosolar de EE.UU. por Sargent & Lundy, ordenada por el DOE - el análisis técnico más detallado hasta el momento - muestra una curva de coste descendiendo hacia 3.5 - 6 centavos por kWh basada en continuas mejoras tecnológicas, eficiencias de producción en masa y mayores tamaños de central.

## Argelia

Conforme Argelia asume su papel en el programa SolarPACES de la AIE el nuevo interés en la tecnología TCS podría llevar a seductores desarrollos futuros - incluyendo la exportación de electricidad solar a Europa.

El factor desencadenante que ha proporcionado el marco para nuevas oportunidades de inversión es la liberalización del mercado eléctrico argelino tras una ley de febrero de 2002. Dos objetivos fundamentales para 2010 son la construcción de varias centrales con una capacidad total de 2000 MW y la construcción de dos cables de exportación a España e Italia respectivamente con una capacidad total de 1200 MW. Entretanto, el gobierno argelino y el sector privado son conscientes del compromiso europeo con las energías renovables y en particular del objetivo de la Unión Europea de tener un 12% de energía renovable para 2010.

Argelia también ha asumido compromisos internos con el objetivo de aumentar el porcentaje solar en su base energética al 5% en 2010. Pero más allá de esto Argelia busca partners con la Unión Europea para que sus centrales puedan ayudar a suministrar la energía limpia necesitada para que Europa pueda cumplir sus objetivos. Para hacer realidad estos planes, y para aumentar la participación del sector privado -tanto local como internacional -, se ha formado una nueva compañía llamada New Energy Algeria (NEAL) que incluye la petrolera argelina Sonatrach, la eléctrica argelina Sonelgaz y una empresa privada, SIM.

NEAL promoverá las renovables en Argelia ayudando a desarrollar primero las centrales rentables que permitirán el acceso a la energía para toda la población, segundo el apoyo técnico, económico y financiero para el desarrollo de centrales, y tercero un uso más eficiente de las reservas de gas del país. El interés específico de NEAL en la electricidad termosolar es el resultado de un análisis de los puntos fuertes nacionales ya que Argelia se beneficia no solamente de una abundante radiación solar sino de suministro de gas natural.

La primera iniciativa de NEAL es la construcción de una central ISCC de 140 MW con 30 MW de producción solar. Con el apoyo político esperado, el objetivo es que entre en operación en 2006. Pero mientras se prepara para el cercano suministro de electricidad termosolar, NEAL también trabaja con el Ministerio de Energía para aprobar una ley que proveería incentivos adecuados para las fuentes de energía renovables, apuntalando su viabilidad económica. Parte de esto incluye el establecimiento de un mercado de certificados verdes.



### Prioridades políticas de EE.UU.

Tres tendencias están acelerando la electricidad termosolar en EE.UU. Primero, un sistema de generación eléctrica liberalizado que ha inspirado la creación de Portafolios de Energías Renovables en algunos estados, el derecho de acceso a la red y la venta de energía verde. Segundo, la preocupación sobre la Ley del Aire Limpio y la aplicación de reducción de emisiones de cambio climático están empujando el uso de tecnologías más limpias incluyendo energías renovables. Tercero, el sector privado ha desarrollado tecnologías solares térmicas por sí mismo con mínimo de apoyo federal y algo más de gobiernos estatales y locales.

Sin embargo, las tecnologías emergentes necesitan un desarrollo ordenado y sostenido para atraer capital privado, aumentar el tamaño de las fábricas y establecer capacidad de instalación y servicio para cubrir la demanda de un mercado en expansión. Se requieren seis políticas para expandir el mercado solar térmico y conseguir las economías de escala requeridas en fabricación, integración de sistemas y para su despliegue:

1. Estándares nacionales o regionales de portafolio solar - Estableciendo requerimientos mínimos basados en la disponibilidad relativa de los recursos renovables incluyendo electricidad termosolar y otra generación limpia, es una herramienta esencial para crear mecanismos de mercado.
2. Subvenciones fiscales a la producción y la inversión - Con costes energéticos ligeramente superiores a la eólica y la geotérmica, la electricidad termosolar necesita subvenciones a la inversión durante sus primeros dos años de construcción de centrales (con depreciación acelerada) y entonces subvenciones a la producción (1,8 centavos/kWh) durante los siguientes 8 años, con exenciones a los inversores sobre el Impuesto Mínimo Alternativo (AMT)
3. La promoción para la electricidad solar puede venir mediante la compra obligada de electricidad limpia por parte de las agencias federales y otros organismos públicos y municipales.
- 4 Se requiere la expansión del apoyo federal a un programa de I+D eléctrico termosolar para apoyar la expansión del mercado que se prevé para los estados del suroeste. Un reciente estudio de Sargent & Lundy concluyó que las mejoras tecnológicas continuadas resultarán en una reducción del 50% en el coste de la electricidad de concentración cilindroparabólica y el 25% en el caso de los receptores centrales.
5. Avales federales - tal y como se propuso para las tecnologías emergentes del carbono y nucleares, se deberían aplicar primero a las instalaciones TCS para "probar" estas herramientas federales en la tecnología más limpia y de menos emisiones disponible para desplazar la electricidad de punta del mediodía, más costosa y de mayores emisiones.
6. Apoyo federal formal a los actuales programas federal-estados resultaría en un número importante de megavatios tanto en grandes centrales TCS centralizadas como en generación TCS distribuida.

Está fuera de cuestión que los Estados Unidos tienen una parte de la insolación de más alto valor del mundo, lo que es ideal para la electricidad solar concentrada. Ya existen suficientes compañías e inversión privada junto con un grupo de tecnologías que podría jugar un papel destacado en los mercados de EE.UU. y mundial. Las tendencias políticas de liberalización y protección medioambiental dan buenas señales para el establecimiento de una industria en crecimiento.



## Italia

En 2001 el parlamento italiano asignó 110 millones de € para un programa de desarrollo y demostración de TCS. Desde entonces, varios conceptos de central de concentración están siendo desarrollados.

## Brasil

Brasil en 1997 optó a través del PNUD a un fondo de desarrollo de proyectos subvencionado por el FMAM para un estudio "Reducción de costes a largo plazo de la generación solar termoelectrónica". A principios de 1998 el FMAM aprobó la iniciativa y se firmó un acuerdo de aplicación con el PNUD. Tras un periodo de reorganización del proyecto CEPAL empezó a trabajar en diciembre de 2001. El estudio se debía publicar en 2003.

## Australia

Hay 3 áreas principales de generación eléctrica termosolar en Australia. La más avanzada comercialmente es el sistema CLFR (Compact Linear Fresnel Reflector) de 35 MW que se incorporará a una central existente de carbón. La compañía Solar Heat & Power ya la está construyendo a un coste aproximado de 500 \$ por kWe sin subvención directa. Este bajo coste responde a que el proyecto usa la infraestructura eléctrica y las turbinas existentes. No tiene almacenamiento y un factor de carga relativamente bajo, pero es más o menos competitiva con la generación eólica avanzada. Se están debatiendo con las eléctricas otras propuestas CLFR con almacenamiento que podrían producir el 4% de la generación eléctrica de Nueva Gales del Sur (NSW). Si se incluye almacenamiento para llegar al 56% de factor de carga y usando una turbina y generador de presión moderada, el coste podría ser de unos 1400 \$ /kWe de pico según SHP. Otro análisis sugiere que sistemas grandes como las centrales CLFR serán más rentables y tendrán rápida aceptación los primeros años. Sin embargo, al contrario que la tecnología de concentración cilíndrica parabólica, la tecnología CLFR deberá ser probada y por tanto representa un escenario mucho más optimista que el enfoque de la Asociación Europea de la Industria Solar Térmica.

El siguiente sistema más desarrollado es el prototipo de disco parabólico en la Universidad Nacional Australiana, pero aunque el disco está en proceso de restauración no se ha anunciado proyecto comercial alguno. Una versión de 1,5 MW del concentrador solar flotante de Yerman se está construyendo en la actualidad. También se está investigando la tecnología de división de rayo MTSA que incluiría una fila fotovoltaica y proporcionaría calor para operar una microturbina de ciclo Brayton, y un único prototipo de torre propuesto por un consorcio del CSIRO, la Universidad de Sydney y la empresa SHP Pty Ltd.



# PARTE 4

## EL FUTURO DE LA ENERGIA SOLAR TERMoeLECTRICA

### El escenario Greenpeace – ESTIA para 2020 y extrapolación a 2040

Greenpeace Internacional y la Asociación Europea de la Industria Solar Termoeléctrica prepararon este escenario para extrapolar lo que se podría conseguir con las condiciones de mercado adecuadas. La evaluación principal cubre 18 años desde el año base de 2002 al final de la segunda década del siglo XXI. No es una predicción, sino un escenario basado en las mejoras esperadas en la tecnología termosolar junto con el creciente número de países que están apoyando los proyectos CSP para lograr objetivos tanto de cambio climático como de demanda de electricidad.



## RESULTADOS CLAVE DEL ESCENARIO GREENPEACE-ESTIA 2002-2020

|  |  |
|--|--|
| Capacidad de electricidad termosolar en 2020     | 21.540 MW                                  |
| Producción eléctrica en 2020                     | 54,6 TWh                                   |
| Inversión acumulada en construcción de centrales | 1.800 millones €                           |
| Empleo generado                                  | 200.000 empleos                            |
| Emisiones de carbono evitadas 2002 – 2020        | 154 millones de toneladas CO <sub>2</sub>  |
| Emisiones de carbono evitadas en 2020            | 32,7 millones de toneladas CO <sub>2</sub> |
| <b>Extrapolación 2021 to 2040</b>                |  |
| Capacidad termosolar en 2040                     | 630.000 MW                                 |
| Producción eléctrica en 2040                     | 1573 TWh                                   |
| Porcentaje de demanda mundial                    | 5%   |

En el período cubierto por el escenario, la tecnología termosolar habrá emergido desde una posición relativamente marginal en la jerarquía de las fuentes de energía renovables hasta lograr un estatus significativo junto con los actuales líderes del mercado como la hidráulica y la eólica. Desde el nivel actual de sólo 354 MW, en 2015 la capacidad total instalada de las centrales termosolares habrá sobrepasado los 5.000 MW. Para 2020 casi 4.500 MW de capacidad adicional se añadirán cada año.

**Al final del período del escenario la capacidad instalada total mundial habrá alcanzado la impresionante cifra de 21.540 MW.**

El escenario también muestra cuánta electricidad se produciría en centrales termosolares. Esto se basa en la suposición de que que 1 MW de capacidad produce 2.500 MWh de electricidad por año.

**Para 2020 la electricidad termosolar habrá alcanzado una producción anual de más de 54.000.000 MWh, o 54 TWh.**

El escenario asume que los primeros años los costes de inversión de capital en planta serán de 2.500 \$ /kW instalado, ligeramente inferior pero cercano al nivel de 3.000 \$/kW en la central SEGS en California en los años 90. Estos costes específicos de inversión se reducirá gradualmente en el periodo cubierto por el escenario y será la mitad en 2020. Esto apunta a que el volumen de inversión en las centrales termosolares aumentará de 375 millones de \$ en 2005 a casi 7.600 millones en 2020.

**La inversión total en el periodo del escenario superaría los 41.800 millones de dólares.**

Un subproducto importante de esta expansión en la industria eléctrica termosolar sería la creación sustancial de empleo. Al final del período del escenario se habrán creado más de 20.000 puestos de trabajo de alta cualificación sólo en la operación y mantenimiento de centrales.

Se crearían más de 40.000 empleos en la construcción de centrales y otros 40.000 en la fabricación de componentes.

**Para 2020 unas 200.000 personas estarán empleadas permanentemente en la industria termosolar en el mundo.**

El beneficio final de la realización del escenario Greenpeace-ESTIA sería para el medio ambiente.

**En el periodo hasta 2020 se habría evitado la emisión de un total de 154 millones de toneladas de dióxido de carbono a la atmósfera, formando una contribución sustancial a los objetivos internacionales sobre el cambio climático.**

Se asume aquí que 1 MWh de electricidad termosolar generada ahorra 600 kg de dióxido de carbono. Los ahorros totales anuales de 32,7 millones de toneladas de CO<sub>2</sub> en 2020 es equivalente a 20 centrales térmicas de carbón.

El escenario se divide también por regiones del mundo y los mercados nacionales principales. Para 2020 la región líder será Europa. Los países más prometedores de acuerdo con el escenario, cada uno con más de 1.000 MW de proyectos solares térmicos serán España, Estados Unidos, México, Australia y Sudáfrica.



Tabla 7: Electricidad termosolar – proyección mundial 2002 a 2020

| Año               | Total MW | Total MWh  | Total tCO <sub>2</sub> | Total inversión | Total empleos |
|-------------------|----------|------------|------------------------|-----------------|---------------|
| 2002              | 354      | 708.000    | 424.800                | 0               | 0             |
| 2005              | 505      | 1.058.000  | 634.800                | 375             | 9.900         |
| 2010              | 1.550    | 6.095.500  | 3.657.300              | 1.280           | 11.929        |
| 2015              | 5.990    | 15.208.000 | 9.124.800              | 2.056           | 72.294        |
| 2020              | 21.540   | 54.583.000 | 32.749.800             | 7.687           | 198.774       |
| Total 2000 a 2020 |          |            | 154.003.500            | 40.804          |               |

Finalmente se hace una extrapolación de la expansión potencial del mercado de la electricidad termosolar de dos décadas, hasta 2040. Esta muestra que en 2030 la capacidad mundial habrá alcanzado 106.000 MW y, para 2040, casi el nivel de 630.000 MW. El aumento en la disponibilidad de las centrales a causa del mayor uso de tecnologías de almacenamiento eficientes aumentará también la cantidad de electricidad generada de una determinada instalación.

**Esto significa que para 2040 la proporción de demanda eléctrica mundial que podría ser cubierta por la electricidad termosolar habrá alcanzado el 5%. En esto se asume que la demanda eléctrica mundial se dobla para esa fecha tal y como estima la Agencia Internacional de la Energía. Sin embargo, mucho antes de llegar ahí, la electricidad termosolar será una fuente de suministro eléctrico madura, bien establecida y orientada a mercado.**



Tabla 8: Electricidad termosolar en 2020 – resultados clave por regiones: OCDE Europa

| Año               | OCDE Europa<br>MW | MWh       | tCO <sub>2</sub> | Mercado<br>en Millones \$. | Empleos exc.<br>fabricación |
|-------------------|-------------------|-----------|------------------|----------------------------|-----------------------------|
| 2002              | 0                 | 0         | 0                | 0                          | 0                           |
| 2005              | 100               | 250.000   | 150.000          | 250                        | 1.300                       |
| 2010              | 470               | 1.800.000 | 1.080.000        | 310                        | 1.950                       |
| 2015              | 1.620             | 4.050.000 | 2.430.000        | 426                        | 3.250                       |
| 2020              | 3.970             | 9.925.000 | 5.955.000        | 775                        | 7.150                       |
| Total 2000 a 2020 |                   |           |                  | 6.834                      |                             |

Tabla 9: Grecia

| Año               | Grecia<br>MW | MWh       | tCO <sub>2</sub> | Mercado<br>en M \$ EE.UU. | Empleos exc.<br>fabricación |
|-------------------|--------------|-----------|------------------|---------------------------|-----------------------------|
| 2002              | 0            | 0         | 0                | 0                         | 0                           |
| 2005              | 0            | 0         | 0                | 0                         | 0                           |
| 2010              | 100          | 375.000   | 225.000          | 103                       | 650                         |
| 2015              | 250          | 625.000   | 375.000          | 164                       | 1.300                       |
| 2020              | 750          | 1.875.000 | 1.125.000        | 141                       | 1.300                       |
| Total 2000 a 2020 |              |           |                  | 1.272                     |                             |

Tabla 10: España

| Año               | España<br>MW | MWh       | tCO <sub>2</sub> | Mercado<br>en M \$ EE.UU. | Empleos exc.<br>fabricación |
|-------------------|--------------|-----------|------------------|---------------------------|-----------------------------|
| 2002              | 0            | 0         | 0                | 0                         | 0                           |
| 2005              | 60           | 150.000   | 90.000           | 150                       | 780                         |
| 2010              | 335          | 1.237.500 | 742.500          | 207                       | 1.300                       |
| 2015              | 1.145        | 2.862.500 | 1.717.500        | 341                       | 2.600                       |
| 2020              | 2.645        | 6.612.500 | 3.967.500        | 423                       | 3.900                       |
| Total 2000 a 2020 |              |           |                  | 4.579                     |                             |

Tabla 11: Electricidad termosolar en 2020 - resultados clave por regiones: OCDE Norteamérica

| Año               | OCDE Norteamérica<br>MW | MWh        | tCO <sub>2</sub> | Mercado<br>en M \$ EE.UU. | Empleos exc.<br>fabricación |
|-------------------|-------------------------|------------|------------------|---------------------------|-----------------------------|
| 2002              | 354                     | 708.000    | 424.800          | 0                         | 0                           |
| 2005              | 405                     | 808.000    | 484.800          | 125                       | 5.265                       |
| 2010              | 1.350                   | 2.258.000  | 1.354.800        | 413                       | 2.600                       |
| 2015              | 2.400                   | 6.483.000  | 3.889.800        | 853                       | 6.500                       |
| 2020              | 6.400                   | 16.983.000 | 10.189.800       | 1.409                     | 13.000                      |
| Total 2000 a 2020 |                         |            |                  | 9.646                     |                             |



Tabla 13: México

| Año               | MEXICO<br>MW | MWh       | tCO <sub>2</sub> | Mercado<br>en M \$ EE.UU. | Empleos exc.<br>fabricación |
|-------------------|--------------|-----------|------------------|---------------------------|-----------------------------|
| 2002              | 0            | 0         | 0                | 0                         | 0                           |
| 2005              | 0            | 0         | 0                | 0                         | 0                           |
| 2010              | 90           | 350.000   | 210.000          | 103                       | 33.800                      |
| 2015              | 1.290        | 975.000   | 585.000          | 85                        | 84.500                      |
| 2020              | 1.390        | 3.475.000 | 2.085.000        | 423                       | 169.000                     |
| Total 2000 a 2020 |              |           |                  | 2.255                     |                             |

Tabla 14: OCDE-Pacífico

| Año               | OCDE-Pacífico<br>MW | MWh       | tCO <sub>2</sub> | Mercado<br>en M \$ EE.UU. | Empleos exc.<br>fabricación |
|-------------------|---------------------|-----------|------------------|---------------------------|-----------------------------|
| 2002              | 0                   | 0         | 0                | 0                         | 0                           |
| 2005              | 0                   | 0         | 0                | 0                         | 0                           |
| 2010              | 50                  | 125.000   | 75.000           | 107                       | 650                         |
| 2015              | 250                 | 625.000   | 375.000          | 177                       | 1.300                       |
| 2020              | 2.250               | 5.625.000 | 3.375.000        | 845                       | 7.800                       |
| Total 2000 a 2020 |                     |           |                  | 3.472                     |                             |

Tabla 15: Australia

| Año               | Australia<br>MW | MWh       | tCO <sub>2</sub> | Mercado<br>en M \$ EE.UU. | Empleos exc.<br>fabricación |
|-------------------|-----------------|-----------|------------------|---------------------------|-----------------------------|
| 2002              | 0               | 0         | 0                | 0                         | 0                           |
| 2005              | 0               | 0         | 0                | 0                         | 0                           |
| 2010              | 50              | 125.000   | 75.000           | 107                       | 650                         |
| 2015              | 250             | 625.000   | 375.000          | 177                       | 1.300                       |
| 2020              | 2.250           | 5.625.000 | 3.375.000        | 845                       | 7.800                       |
| Total 2000 a 2020 |                 |           |                  | 3.472                     |                             |





Tabla 16: Latinoamérica

| Año               | OCDE-Latinoamérica<br>MW | MWh       | tCO <sub>2</sub> | Mercado<br>en M \$ EE.UU. | Empleos exc.<br>fabricación |
|-------------------|--------------------------|-----------|------------------|---------------------------|-----------------------------|
| 2002              | 0                        | 0         | 0                | 0                         | 0                           |
| 2005              | 0                        | 0         | 0                | 0                         | 0                           |
| 2010              | 90                       | 350.000   | 210.000          | 103                       | 650                         |
| 2015              | 390                      | 975.000   | 585.000          | 85                        | 650                         |
| 2020              | 1.940                    | 4.850.000 | 2.910.000        | 705                       | 6.500                       |
| Total 2000 a 2020 |                          |           |                  | 3.070                     |                             |

Tabla 17: Brasil

| Año               | Brasil<br>MW | MWh       | tCO <sub>2</sub> | Mercado<br>en M \$ EE.UU. | Empleos exc.<br>fabricación |
|-------------------|--------------|-----------|------------------|---------------------------|-----------------------------|
| 2002              | 0            | 0         | 0                | 0                         | 0                           |
| 2005              | 0            | 0         | 0                | 0                         | 0                           |
| 2010              | 45           | 175.000   | 105.000          | 52                        | 325                         |
| 2015              | 195          | 487.500   | 292.500          | 43                        | 325                         |
| 2020              | 970          | 2.425.000 | 1.455.000        | 352                       | 3.250                       |
| Total 2000 a 2020 |              |           |                  | 1.535                     |                             |

Tabla 18: Chile

| Año               | Chile<br>MW | MWh       | tCO <sub>2</sub> | Mercado<br>en M \$ EE.UU. | Empleos exc.<br>fabricación |
|-------------------|-------------|-----------|------------------|---------------------------|-----------------------------|
| 2002              | 0           | 0         | 0                | 0                         | 0                           |
| 2005              | 0           | 0         | 0                | 0                         | 0                           |
| 2010              | 45          | 175.000   | 105.000          | 52                        | 325                         |
| 2015              | 195         | 487.500   | 292.500          | 43                        | 325                         |
| 2020              | 970         | 2.425.000 | 1.455.000        | 352                       | 3.250                       |
| Total 2000 a 2020 |             |           |                  | 1.535                     |                             |

Tabla 19: Rusia

| Year              | OCDE-Rusia (sur)<br>MW | MWh     | tCO <sub>2</sub> | Mercado<br>en M \$ EE.UU. | Empleos exc.<br>fabricación |
|-------------------|------------------------|---------|------------------|---------------------------|-----------------------------|
| 2002              | 0                      | 0       | 0                | 0                         | 0                           |
| 2005              | 0                      | 0       | 0                | 0                         | 0                           |
| 2010              | 0                      | 0       | 0                | 0                         | 0                           |
| 2015              | 0                      | 0       | 0                | 0                         | 0                           |
| 2020              | 250                    | 625.000 | 375.000          | 141                       | 1.300                       |
| Total 2000 a 2020 |                        |         |                  | 371                       |                             |



Tabla 20: Sur Asiático (Pakistán e India)

| Año               | OECD-Sur Asiático<br>MW | MWh       | tCO <sub>2</sub> | Mercado<br>en M \$ EE.UU. | Empleos exc.<br>fabricación |
|-------------------|-------------------------|-----------|------------------|---------------------------|-----------------------------|
| 2002              | 0                       | 0         | 0                | 0                         | 0                           |
| 2005              | 0                       | 0         | 0                | 0                         | 0                           |
| 2010              | 70                      | 300.000   | 180.000          | 103                       | 650                         |
| 2015              | 420                     | 1.050.000 | 630.000          | 171                       | 1.300                       |
| 2020              | 1.670                   | 4.175.000 | 2.505.000        | 493                       | 4.550                       |
| Total 2000 a 2020 |                         |           |                  | 2.684                     |                             |

Tabla 21: India

| Año               | India<br>MW | MWh       | tCO <sub>2</sub> | Mercado<br>en M \$ EE.UU. | Empleos exc.<br>fabricación |
|-------------------|-------------|-----------|------------------|---------------------------|-----------------------------|
| 2002              | 0           | 0         | 0                | 0                         | 0                           |
| 2005              | 0           | 0         | 0                | 0                         | 0                           |
| 2010              | 35          | 212.500   | 127.500          | 103                       | 650                         |
| 2015              | 335         | 837.500   | 502.500          | 85                        | 650                         |
| 2020              | 1.335       | 3.337.500 | 2.002.500        | 423                       | 3.900                       |
| Total 2000 a 2020 |             |           |                  | 2.143                     |                             |

Tabla 22: China

| Año               | OCDE-China<br>MW | MWh       | tCO <sub>2</sub> | Mercado<br>en M \$ EE.UU. | Empleos exc.<br>fabricación |
|-------------------|------------------|-----------|------------------|---------------------------|-----------------------------|
| 2002              | 0                | 0         | 0                | 0                         | 0                           |
| 2005              | 0                | 0         | 0                | 0                         | 0                           |
| 2010              | 50               | 125.000   | 75.000           | 103                       | 650                         |
| 2015              | 100              | 250.000   | 150.000          | 164                       | 1.300                       |
| 2020              | 1.100            | 2.750.000 | 1.650.000        | 423                       | 3.900                       |
| Total 2000 a 2020 |                  |           |                  | 1.690                     |                             |

Tabla 23: Oriente próximo

| Año               | OCDE-Oriente Próximo<br>MW | MWh       | tCO <sub>2</sub> | Mercado<br>en M \$ EE.UU. | Empleos exc.<br>fabricación |
|-------------------|----------------------------|-----------|------------------|---------------------------|-----------------------------|
| 2002              | 0                          | 0         | 0                | 0                         | 0                           |
| 2005              | 0                          | 0         | 0                | 0                         | 0                           |
| 2010              | 335                        | 837.500   | 502.500          | 215                       | 1.300                       |
| 2015              | 405                        | 1.012.500 | 607.500          | 62                        | 455                         |
| 2020              | 2.455                      | 6.137.500 | 3.682.500        | 916                       | 8.450                       |
| Total 2000 a 2020 |                            |           |                  | 3.947                     |                             |



Tabla 24: Israel

| Año               | Israel<br>MW | MWh       | tCO <sub>2</sub> | Mercado<br>en M \$ EE.UU. | Empleos exc.<br>fabricación |
|-------------------|--------------|-----------|------------------|---------------------------|-----------------------------|
| 2002              | 0            | 0         | 0                | 0                         | 0                           |
| 2005              | 0            | 0         | 0                | 0                         | 0                           |
| 2010              | 100          | 125.000   | 75.000           | 114                       | 195                         |
| 2015              | 130          | 200.000   | 120.000          | 27                        | 195                         |
| 2020              | 705          | 1.637.500 | 982.500          | 282                       | 2.600                       |
| Total 2000 a 2020 |              |           |                  | 1.024                     |                             |

Tabla 25: Africa

| Año               | OCDE-Africa<br>MW | MWh       | tCO <sub>2</sub> | Mercado<br>en M \$ EE.UU. | Empleos exc.<br>fabricación |
|-------------------|-------------------|-----------|------------------|---------------------------|-----------------------------|
| 2002              | 0                 | 0         | 0                | 0                         | 0                           |
| 2005              | 0                 | 0         | 0                | 0                         | 0                           |
| 2010              | 185               | 300.000   | 180.000          | 248                       | 455                         |
| 2015              | 405               | 762.500   | 457.500          | 520                       | 455                         |
| 2020              | 1.505             | 3.512.500 | 2.107.500        | 1.980                     | 3.250                       |
| Total 2000 a 2020 |                   |           |                  | 2.532                     |                             |

Tabla 26: Marruecos

| Year               | Marruecos<br>MW | MWh     | tCO <sub>2</sub> | Mercado<br>en M \$ EE.UU. | Empleos exc.<br>fabricación |
|--------------------|-----------------|---------|------------------|---------------------------|-----------------------------|
| 2002               | 0               | 0       | 0                | 0                         | 0                           |
| 2005               | 0               | 0       | 0                | 0                         | 0                           |
| 2010               | 50              | 125,000 | 75,000           | 107                       | 650                         |
| 2015               | 100             | 250,000 | 150,000          | 89                        | 650                         |
| 2020               | 250             | 625,000 | 375,000          | 146                       | 1,300                       |
| Total 2000 to 2020 |                 |         |                  | 421                       |                             |

Tabla 27: Sudáfrica

| Año               | Sudáfrica<br>MW | MWh     | tCO <sub>2</sub> | Mercado<br>en M \$ EE.UU. | Empleos exc.<br>fabricación |
|-------------------|-----------------|---------|------------------|---------------------------|-----------------------------|
| 2002              | 0               | 0       | 0                | 0                         | 0                           |
| 2005              | 0               | 0       | 0                | 0                         | 0                           |
| 2010              | 0               | 0       | 0                | 0                         | 0                           |
| 2015              | 125             | 125.000 | 75.000           | 96                        | 650                         |
| 2020              | 325             | 625.000 | 375.000          | 146                       | 1.300                       |
| Total 2000 a 2020 |                 |         |                  | 403                       |                             |



# PARTE 5

## RECOMENDACIONES POLÍTICAS

### 1. El reto político

Se considera que la energía es un elemento vital para el desarrollo económico. La historia del desarrollo de los países industrializados de hoy es también la historia de una enorme explotación de energía fósil, con sus beneficios asociados de rápida disponibilidad, alta densidad energética y, al menos inicialmente, bajos costes de producción. Sin embargo, en las pasadas tres décadas el dañino impacto ambiental de los combustibles fósiles en el clima mundial y sus impactos locales y sociales han centrado la atención sobre esta fuente de energía.



Para países todavía en desarrollo, la energía es incluso más vital ya que tienen que compensar y mantenerse al nivel de las maduras infraestructuras energéticas de los países industrializados en una economía cada vez más globalizada. Lo que es más, se acepta ampliamente en el mundo en desarrollo que estos países no deberían copiar los patrones energéticos históricos del mundo desarrollado, sino que deberían considerar la construcción de una infraestructura energética sostenible que evite perjuicios a largo plazo.

Aunque la historia muestra que el sector privado es más eficaz en la gestión de la construcción de este tipo de infraestructura, los gobiernos tienen la responsabilidad pública de asegurar reglas de mercado correctas, terrenos de juego equilibrados para los actores del mercado y, aún más, la sostenibilidad de las condiciones de vida para las generaciones venideras. Así, los gobiernos afrontan muchos retos al formular políticas energéticas actuales y futuras. Deben responder a la necesidad de un suministro energético seguro, crecimiento económico, desarrollo sostenible, empleo y desarrollo tecnológico y combatir los efectos crecientes del cambio climático. Está demostrado que las tecnologías de energías renovables tienen un impacto positivo en todos estos parámetros.

Este estudio demuestra claramente que las centrales termosolares, hasta ahora una tecnología energética no muy conocida, son una de las fuentes renovables más prometedoras - capaces de cubrir el 5% de la demanda futura de electricidad en 2040. Los países en desarrollo en particular, con su recurso solar abundante y equitativamente distribuido, pueden contribuir rentablemente al gran suministro eléctrico de las mega-ciudades, donde un suministro eléctrico descentralizado o fluctuante sería inadecuado. Esta ventaja de suministro estratégica ya ha motivado a los bancos de desarrollo como el Banco Mundial, el Banco Europeo de Inversiones y el alemán Kreditanstalt für Wiederaufbau a apoyar la aplicación de centrales termosolares.

Sin embargo, sin un apoyo político y financiero inicial las centrales termosolares sufren una desventaja competitiva principalmente a causa de la información inadecuada sobre precios en los mercados eléctricos mundiales que son el resultado de décadas de masivo apoyo financiero y estructural a los combustibles y centrales contaminantes tradicionales.

Las centrales termosolares han de competir en un segmento del mercado energético bien establecido y muy competitivo donde las viejas centrales nucleares y de combustibles fósiles producen combustible a un precio marginal ya que los intereses y la depreciación de la inversión ya han sido pagados por los consumidores y los contribuyentes. Por lo tanto se necesita una acción política para superar esas distorsiones y crear un terreno de juego equilibrado en el que los beneficios económicos y medioambientales de la electricidad termosolar pueda ser explotada en su totalidad.

## 2. Medidas políticas exitosas para la creación de mercado

Para que un promotor considere seriamente el implicarse se debe crear un mercado claro y visible para la energía termosolar. Como para cualquier otra inversión, cuanto menor es el riesgo para el inversor menores son los costes de suministrar el producto. Las medidas más importantes para establecer nuevos mercados de electricidad solar son, por lo tanto, aquéllas que engloban este mercado claramente en la legislación nacional, suministrando un entorno inversor estable y a largo plazo con relativamente bajos riesgos para el inversor y suficientes resultados.

Como ya se ha destacado un beneficio clave de un creciente mercado energético termosolar es la creación de empleo. Se estima que el empleo directo e indirecto mundial, sin incluir la producción de equipos y componentes, podría llegar a 100.000 empleos en 2020. Para atraer a los suministradores de centrales termosolares y que establezcan fábricas, los mercados necesitan ser fuertes, estables y fiables, con un compromiso claro a la expansión a largo plazo.

### • Objetivos legalmente vinculantes para la electricidad renovable en la UE y los EE.UU.

En años recientes un número creciente de países han establecido objetivos de energía renovable como parte de sus políticas de reducción de gases de efecto invernadero. Estas se expresan como cantidades específicas de capacidad instalada o como porcentaje de consumo energético.

Los objetivos de energía renovable son más efectivos si se basan en un porcentaje del consumo total de electricidad de un país. Esto crea un incentivo para optimizar las tecnologías renovables en la mezcla de producción y proporciona una guía de dónde se necesitan cambios políticos inmediatos para alcanzar los objetivos previstos. Pero los objetivos valen de poco si no se acompañan de medidas que promuevan un terreno de juego equilibrado en los mercados eléctricos para eliminar las barreras de mercado y crear un marco económico que atraerá la inversión.

El objetivo más ambicioso fue creado por la Unión Europea. En 2001 el Consejo Europeo y el Parlamento Europeo adoptaron una directiva de energías renovables que establece objetivos nacionales para cada estado miembro. Aunque estos no son, por ahora, legalmente vinculantes, la directiva busca doblar la participación de las fuentes de energía renovables en la mezcla de energía primaria del 6% al 12% en 2010, equivalente a un 22% del consumo eléctrico total europeo. Si este enfoque no vinculante parece no funcionar, entonces la directiva permite que la Comisión Europea proponga al Parlamento y al Consejo europeos objetivos que sean vinculantes.



Tabla 28: Objetivos de electricidad con fuentes renovables en la Unión Europea en 2010

| País         | RES-E en 1997 (%) | RES-E 2010 Objetivo (%) |
|--------------|-------------------|-------------------------|
| Bélgica      | 1.1               | 6.0                     |
| Dinamarca    | 8.7               | 29.0                    |
| Alemania     | 4.5               | 12.5                    |
| Grecia       | 8.6               | 20.1                    |
| España       | 19.9              | 29.4                    |
| Francia      | 15.0              | 21.0                    |
| Irlanda      | 3.6               | 13.2                    |
| Italia       | 16.0              | 25.0                    |
| Luxemburgo   | 2.1               | 5.7                     |
| Países Bajos | 3.5               | 9.0                     |
| Austria      | 70.0              | 78.1                    |
| Portugal     | 38.5              | 39.0                    |
| Finlandia    | 24.7              | 31.5                    |
| Suecia       | 49.1              | 60.0                    |
| Reino Unido  | 1.7               | 10.0                    |
| Comunidad    | 13.9              | 22.1                    |

Fuente: Directiva 2001/77/EC de Promoción de la electricidad producida a partir de fuentes de energía renovables

La tabla de arriba muestra los objetivos nacionales de suministro de energía renovable en los 15 estados miembros de la UE previo a la ampliación, expresados como porcentaje de consumo eléctrico bruto nacional.

La mayoría del suministro actual viene de grandes centrales hidráulicas, aunque esta tecnología ya es ampliamente explotada y no representará una fuente de nuevas renovables en Europa. La mayoría del crecimiento de energía renovable europeo vendrá, por lo tanto, de parques eólicos, centrales de biomasa, de pequeña hidráulica y termosolares.

En EE.UU. se han establecido los Estándares de Portafolio de Renovables para aumentar gradualmente la contribución de la electricidad limpia y renovable en la mezcla de suministro de algunos estados federales. Si las compañías eléctricas no alcanzan ciertos objetivos serán penalizadas económicamente. Este mecanismo, con objetivos iniciales del 2-5% de la demanda eléctrica de un estado en 2005 y 2010 respectivamente, ya está empezando a funcionar. Como resultado, Nevada y Arizona están negociando contratos de suministro eléctrico a largo plazo para la primera nueva central termosolar.

#### • Mecanismos políticos específicos - subvenciones europeas a la producción renovable.

Un mecanismo político específico europeo que ha permitido lograr objetivos de suministro de energía renovable es el sistema de tarifa fija que asigna específicamente una tarifa fija o prima a ciertas tecnologías renovables. Estas tarifas y primas reflejan la diferencia de costes relativa de la tecnología renovable específica comparado con el precio ofertado por el mercado liberalizado para la electricidad en grandes volúmenes. Las compañías eléctricas deben comprar toda la electricidad renovable producida a la tarifa establecida por la ley. La diferencia de coste entre la electricidad renovable y el precio de mercado de la electricidad de combustibles fósiles o la nuclear es pagado por el consumidor.

Los sistemas de tarifa fija más exitosos se dan en Austria, Dinamarca, Alemania y España, con el importante resultado de más de 20.000 MW de energía eólica instalada. Las centrales de biomasa y las mini-hidráulicas están asimismo aumentando.

Sorprendentemente, considerando su rentabilidad entre las tecnologías eléctricas solares, las centrales termosolares no habían sido incluidas en sistema de tarifa alguno hasta que España publicó la prima de septiembre de 2002.



### **3. Partenariado público-privado para la introducción de electricidad termosolar**

- **El enfoque de FMAM-BMU-KfW-ESTIA/SEIA**

En la conferencia internacional sobre Tecnología de Concentración Solar (TCS, CSP en sus siglas inglesas), celebrada en Berlín en 2002, el Fondo para el Medio Ambiente Mundial (FMAM), el ministerio federal alemán para el Medio Ambiente, el banco alemán Kreditanstalt für Wiederaufbau, y las asociaciones estadounidense y europea de la industria termosolar debatieron una iniciativa de marketing mundial para la TCS y definieron estrategias para su rápida introducción en el mercado a gran escala. Esta estrategia se publicó como Declaración de Berlín.

Entre los participantes había políticos, altos funcionarios, la comunidad financiera, organizaciones donantes, el sector industrial, promotores de proyectos independientes y potenciales propietarios de centrales de 16 países. Los grupos de actores participantes apoyaron el lanzamiento de una iniciativa de marketing mundial para la TCS que sería apoyada y mejorada en la conferencia siguiente en Palm Springs, California, en EEUU en octubre de 2003.



## INICIATIVA MUNDIAL DE MERCADO

### DESARROLLAR Y EXPANDIR EL MERCADO MUNDIAL DE LA ELECTRICIDAD SOLAR CONCENTRADA (TCS)

La energía solar es el recurso de energía renovable más equitativamente distribuido y disponible del planeta. Las centrales termosolares, que usan la tecnología eléctrica de concentración solar (TCS) tienen la capacidad de cubrir un porcentaje significativo de la demanda eléctrica futura mundial sin limitaciones económicas, de recursos o tecnológicos, particularmente en zonas del cinturón solar como el suroeste de EE.UU., el sur de Europa y partes del mundo en desarrollo.

Esta capacidad y la de las centrales termosolares de producir electricidad durante periodos de alta demanda ha motivado a los bancos de desarrollo como el Banco Mundial, el Banco Europeo de Inversiones, el banco alemán Kreditanstalt für Wiederaufbau (KfW) y el Fondo Mundial para el Medio Ambiente (FMAM), la Unión Europea y el Ministerio de Energía de EE.UU. a apoyar la aplicación de esta tecnología.

En la primera conferencia internacional sobre Electricidad Solar Concentrada en junio de 2002 en Berlín, Alemania, el FMAM, el KfW, el ministerio alemán del Medio Ambiente (BMU), la Asociación Europea de la Industria Solar Térmica (ESTIA) y la Asociación Estadounidense de la Industria de la Energía Solar (SEIA) debatieron una iniciativa mundial de mercado (IMM) para la TCS, y definieron estrategias para la rápida introducción en el mercado a gran escala de esta tecnología. Este compromiso fue publicado como la Declaración de Berlín, que fue inscrita como un partenariado de PNUMA/WSSD de tipo 2 (facilitación de mercado) para las tecnologías eléctricas de concentración solar.

Los grupos de actores participantes en la Declaración de Berlín urgen ahora la aplicación de esta IMM para acelerar la entrada de TCS en el mercado. Sin embargo, se debe establecer un mercado de electricidad termosolar visible, fiable y creciente con niveles de riesgo normales para que muchos promotores y suministradores de equipo TCS hagan las inversiones a largo plazo necesarias para lograr menores costes.

Hay al menos tres áreas políticas básicas que impactarían significativamente el uso creciente de TCS:

#### I. Objetivos políticos y tecnológicos para lanzar nuevos mercados eléctricos

Establecer una base coherente de legislación nacional como por ejemplo tarifas fijas de compra específicas para TCS, que facilite el camino para alcanzar los objetivos de reducción de emisiones fijados en Kioto y los objetivos de energía renovable.

Establecer Agendas de Objetivos Renovables que fomenten compromisos reales de electricidad y calor generados de renovables, y asegure que se impulsan y usan uniformemente los recursos energéticos locales disponibles.

Realizar programas de tarifas verdes para la importación de electricidad de áreas con alta insolación en los países y/o estados vecinos

#### II. Mejoras en la normativa

Evitar limitaciones de capacidad o estrategias operativas que hagan la introducción de producción energética más costosa y de esa forma dificulte la introducción de tecnologías TCS.

Eliminar la legislación restrictiva y priorizar la conexión de las energías renovables, en este caso centrales termosolares, a la red eléctrica en transmisión, distribución o terminal de usuario.





### III. Mejorar los mecanismos de financiación

Asegurar que los instrumentos de Kioto (comercio de emisiones) se aplican a TCS garantizando su buen uso. Crear Créditos de Impuestos a la Producción (CIP) como los de la energía eólica, que han catapultado esta tecnología mundialmente. Mantener reducciones de tasas para apoyar la inversión de capital inicial incluso antes de que las centrales termosolares comiencen a producir electricidad.

Establecer programas de aval en entornos existentes en bancos multilaterales, programas nacionales de crédito (EEUU como SBA, RUS, FmHA, Administraciones Regionales de Electricidad, programas medioambientales mundiales (FMAM, PNUMA y PNUD). Estos programas permiten que las instituciones financieras privadas lleven a cabo proyectos mientras que les proporcionan una seguridad adicional en proyectos de nuevas tecnologías que tienen inherentemente más riesgo.

#### **La Iniciativa Mundial de Mercado (IMM): 5000 MW hasta 2015**

Actividades recientes indican que las tecnologías TCS están en el umbral de un desarrollo comercial muy extenso. Una de las barreras de mercado principal es la falta de conocimiento de los políticos, legisladores, contratistas y posibles propietarios y usuarios sobre la tecnología actual y el potencial a corto plazo de la TCS. Creciendo en la conciencia de los numerosos beneficios de usar los recursos energéticos termosolares en todo el mundo, se espera que muy pronto se pongan en marcha nuevos proyectos de TCS. Hay unos 10 proyectos avanzados en el mundo con un total de 1000 MW de nueva capacidad solar.

Estos proyectos se ejecutarían más rápido y serían más viables comercialmente si hubiera un forum para la colaboración entre los diferentes países interesados, se propone un partenariado internacional público-privado para cubrir esta necesidad. La meta de este partenariado, llamado Iniciativa Mundial de Mercado TCS, es facilitar la construcción de 5.000 MW de TCS mundialmente en los próximos 10 años. La participación está abierta a los gobiernos de países o estados con recursos solares térmicos adecuados o que tienen capacidad industrial en TCS, aunque no tengan los recursos solares adecuados, y quienes aceptan el marco propuesto a continuación.

#### **Diferentes estrategias para diferentes zonas**

Las tecnologías TCS de hoy requieren un nivel de radiación directa solar mínimo de 1900 kWh/m<sup>2</sup>/a, lo que está disponible en muchos países del cinturón solar del mundo. Sin embargo, la radiación solar adecuada es sólo el principio. Que los proyectos TCS sean exitosos requieren políticas energéticas y tarifas adecuadas, contratos de compra a largo plazo, acceso a la financiación comercial y, si es necesario, subvenciones y políticas de apoyo. Para aprovechar las diferentes situaciones y necesidades de los países industrializados y en desarrollo, la IMM usará tres estrategias diferenciadas:

##### **(1) Zona I**

En el sur de Europa, Israel y suroeste de EE.UU., la mayoría de los elementos esenciales de la IMM (descritos a continuación) ya existen o es razonable esperarlos. En estos países, los objetivos específicos TCS o estándares de portafolio crearán una demanda de mercado y una tarifa fija o tasa de beneficio de sistema, que en ambos casos cubren la diferencia de precio de los contribuidores. En la Zona I se necesita apoyo político para fijar objetivos, políticas y tarifas estables y previsibles de forma que se puede asegurar la financiación comercial. Las tarifas deberían reflejar diferentes niveles de insolación de tal forma que en cada zona, país o estado con patrones de irradiación superiores a 1900 kWh/m<sup>2</sup>/año puede construir esta tecnología estratégica.

Finalmente, los programas de armonización tarifaria pueden ayudar a que el recurso se construya más igualitariamente. Se deberían eliminar restricciones de capacidad por proyecto para lograr mejores economías de escala que ayuden a bajar los precios. Alternativamente, la demanda se puede agregar para asegurar que las centrales TCS se construyen con un mínimo de 50 MW.

## (2) Zona II

Los países en desarrollo que están conectados a países de la Zona I o lo estarán pronto por red eléctrica, como México o el Norte de África. La electricidad generada en centrales TCS en estos países puede ser vendida a los países de la Zona I y recibir un prima. Estas zonas son óptimas por su excelente insolación y la buena conexión eléctrica existente entre el suroeste de EE.UU. y el norte de México por un lado y el sur de Europa y el norte de África por otro. En la Zona II la iniciativa política debe ir encaminada, principalmente, hacia un planteamiento de escenario legal que responda a una mejora en la tarifa para la energía limpia producida en los países de esta zona permitiéndose, además, beneficiarse de bonificaciones tarifarias en origen de la energía que se importa. Para evitar grandes diferencias tarifarias entre la electricidad barata de combustibles fósiles y la de generación solar, el acceso a las tarifas más favorables de la Zona I sólo se debería permitir cuando la producción eléctrica fósil de países de Zona II ya no reciba más subvenciones. La diferencia tarifaria se puede reducir además, a través de una combinación de MDL, (mediante una reducción en la tasa de carbono) y financiación preferencial como el programa MEDA de la UE para apoyo a infraestructuras energéticas.

## (3) Zona III

Otros países en desarrollo no conectados a las redes de los países de la Zona I, como Brasil, India, Irán, Jordania y Sudáfrica, requieren financiación preferencial en forma de subvenciones (créditos blandos, al carbono, MDL, primas verdes, etc.) de países de la Zona I para apoyar el deseo de los países de la Zona III de desarrollar centrales TCS limpias. Un ejemplo de estas fuentes es el fondo alemán de 500 millones de dólares para la energía renovable que anunció el canciller alemán Gerhard Schroeder en su discurso en la Cumbre de Johannesburgo en septiembre de 2002. A medio plazo los países de la Zona III se beneficiarán de una reducción en la diferencia de precio como resultado de la capacidad creciente TCS en las zonas I y II. Reconociendo que los recursos financieros son limitados, los países de las zonas II y III deben contribuir también para ayudar a reducir el coste de las centrales TCS: por ejemplo, tierra barata o gratuita, infraestructuras y acceso a la red, etc.

### Organización, estructura y gestión

El Fondo para el Medio Ambiente Mundial (FMAM) acordó respaldar y patrocinar la Iniciativa Mundial de Mercado (IMM) TCS. El FMAM y la industria de CSP formarán un comité conjunto asesor y de gestión de la IMM CPS que consistirá inicialmente en 2 ó 3 líderes económicos altamente respetados y bien conocidos de la Zona I junto a un representante de la II y otro de la III.

Para representar los países y estados participantes se formará un Comité Ejecutivo para apoyar al Comité Asesor, para proporcionar información y asegurar la implementación efectiva y exitosa de la Iniciativa.

Este Comité Ejecutivo estará formado por personas experimentadas representando a los gobiernos, la industria, los promotores y entidades financieras. Cada estado y país participante tendrá derecho a una plaza en el Comité Ejecutivo que, en principio, incluiría representantes de los siguientes estados y países:

|            |              |         |
|------------|--------------|---------|
| Argelia    | Egipto       | Irán    |
| Jordania   | Nevada       | España  |
| Arizona    | Alemania     | Israel  |
| México     | Nuevo México | Turquía |
| California | Grecia       | Italia  |
| Maruecos   | Sudáfrica    |         |



**En el 2040 la proporción de la demanda global de electricidad que podría satisfacerse con electricidad solar térmica habrá alcanzado una cuota del 5%.**





#### Reconocimientos

**Investigación y análisis de escenario** Rainer Aringhoff  
Georg Brakmann  
Crispin Aubrey

**Editor**

**Coordinador Greenpeace  
y analista de escenarios**

**Diseño**

**Imágenes**

Sven Teske

bwa

Salvo especificación las fotografías son  
cortesía de compañías miembros de ESTIA

Roberto Lacal y Cruz García

Emilio Manuel Rull Camacho

**Traducción al español**

**Coordinación ed. española**

**Con la participación de**

Solar-Paces, gracias en especial a Michael Geyer DLR-PSA, DLR-TT, y Fh6

También al Dr. Gerd Stadermann Forschungsverbund Sonnenenergie

Dr. David Mills Investigador Principal, Facultad de Física, Universidad de Sydney

José Luis García Ortega Greenpeace España

Catherine Fitzpatrick Greenpeace Australia



**GREENPEACE**

**European Solar Thermal Power Industry  
Association (ESTIA)**

192 Franklin Road

Birmingham

B30 2HE

Reino Unido

**Greenpeace Internacional**

176 Keizersgracht

1016 DW Amsterdam

Países Bajos

Tel: +31 20 523 6222

Fax: +31 20 524 6291

Email: sven.teske@greenpeace.de

Website: www.greenpeace.org

ISBN: 90-73361-82-6